



Roto NT

Katalog

Otevíravě sklopného kování pro okna
a balkónové dveře z plastových profilů



3 varianty závěrových čepů

Systém kování Roto NT nabízí 3 různé varianty závěrových čepů, které se liší v rámci použití a v možnosti seřízení. Pro lepší orientaci uvádíme varianty závěrových čepů.



Excentrický **E**
závěrový čep s možností seřízení
přítlaku



Bezpečností **P**
hříbový závěrový čep s možností
seřízení přítlaku



Bezpečností **V**
hříbový závěrový čep s možností
seřízení výšky a přítlaku

Koncept bezpečnosti NT

Kování Roto NT je již ve svém základním provedení vybaveno hříbovým bezpečnostním závěrovým čepem na spodní hraně křídla. Nejvyšší účinek v ochraně před vloupáním nabízejí vzorové sestavy pro bezpečnostní okna podle nových norem DIN V ENV 1627–1630. Tato norma zahrnuje celkové zkoušení všech dílů okna.

Koncept rámového uzávěru NT

Všechny rámové uzávěry systému kování Roto NT mají totožné osy pro vruty. Tento koncept umožňuje vybavení křídla bezpečnostními závěrovými čepy a pozdější dovybavení rámu bezpečnostními rámovými uzávěry (z zinku nebo oceli). Všechny varianty závěrových čepů je možné kombinovat se všemi typy rámových uzávěrů.

Krytky

Na přání mohou být všechny viditelné díly zavěšení doplněny o krytky z obsáhlé nabídky Roto.

Povrchová úprava

RotoSil – povrchová úprava v odstínu matného stříbra. Optimální ochrana zinkováním, chromováním a dodatečným zapečetěním. Zvýšená ochrana proti korozi.



Roto NT

Aplikační diagram

Závěsové strany K a A



Aplikační diagram, závěsové strany K 3/100, K 6/100 a A

Omezení velikosti křídla

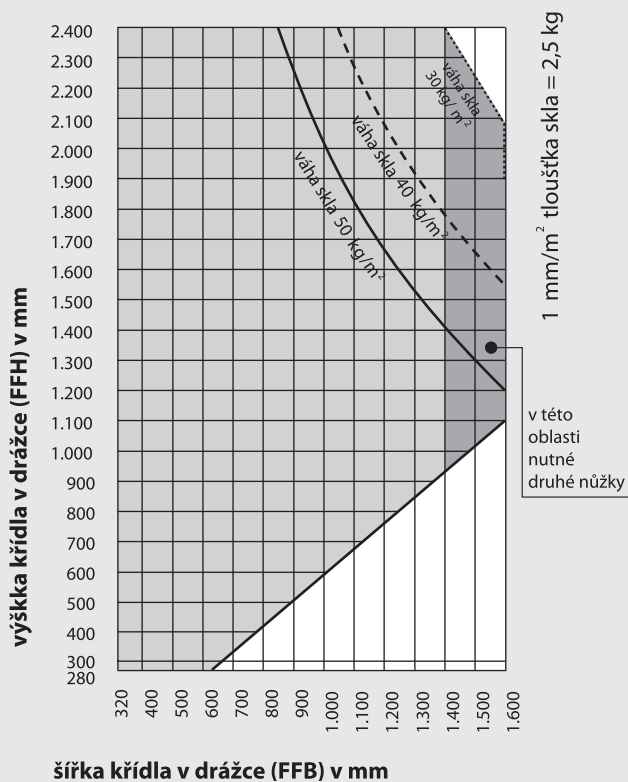
v této oblasti přípustná váha křídla max. 100 kg

Pozor:

u závěsové strany A bez sešroubování v přesahu váha křídla max. 80 kg

Pozor

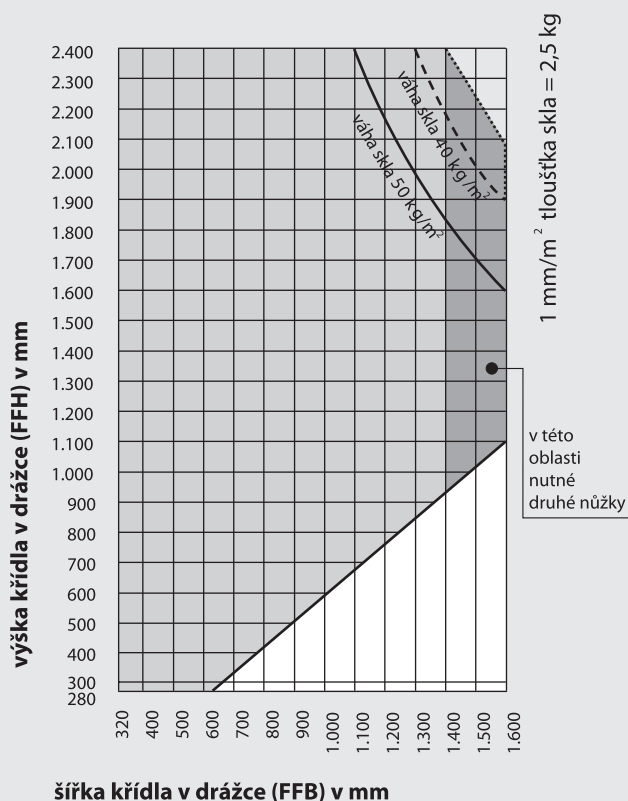
u závěsové strany A bez sešroubování v přesahu váha křídla max. 80 kg.



Aplikační diagram, závěsová strana K 6/130

Omezení velikosti křídla

v této oblasti přípustná váha křídla max. 130 kg



Roto NT

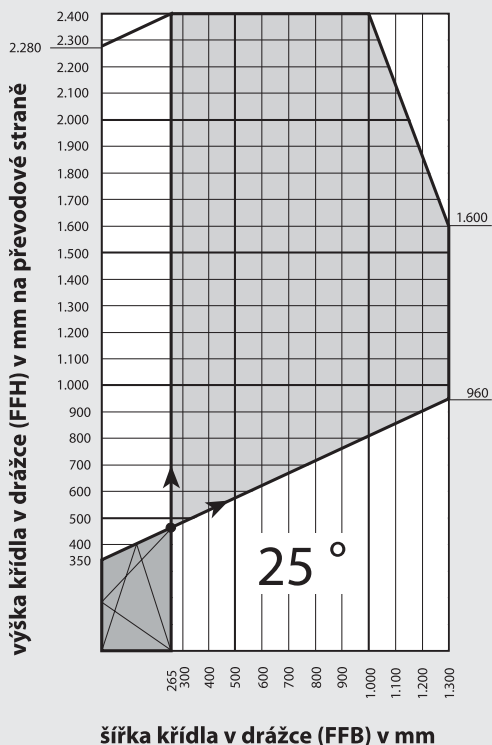
Aplikační diagram

Otevíravě sklopného kování - Kosouhlé okno

Omezení velikosti křídla

v této oblasti přípustná váha křídla max. 80 kg

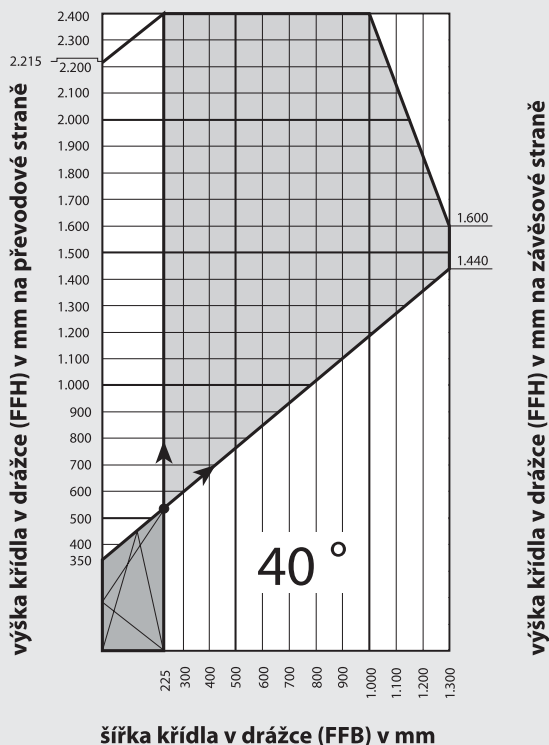
1 mm/m² tloušťka skla = 2,5 kg



Omezení velikosti křídla

v této oblasti přípustná váha křídla max. 80 kg

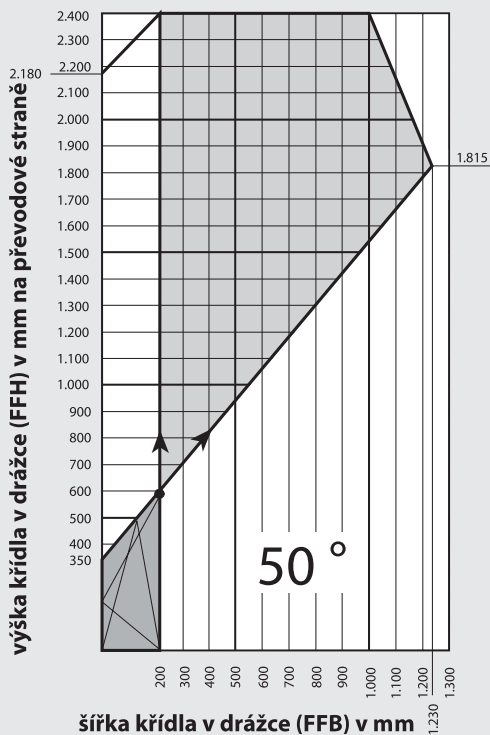
1 mm/m² tloušťka skla = 2,5 kg



Omezení velikosti křídla

v této oblasti přípustná váha křídla max. 80 kg

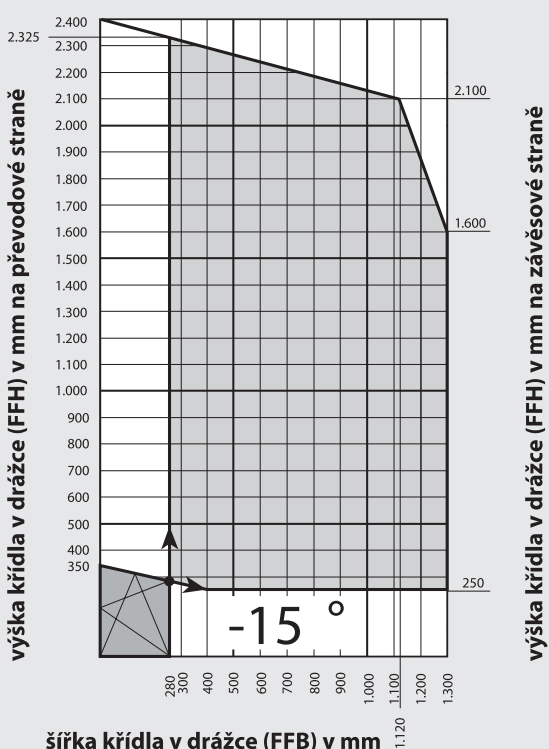
1 mm/m² tloušťka skla = 2,5 kg



Omezení velikosti křídla

v této oblasti přípustná váha křídla max. 80 kg

1 mm/m² tloušťka skla = 2,5 kg



Roto NT



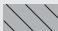
Aplikační diagram

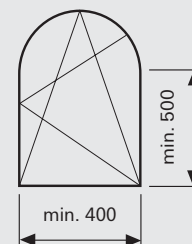
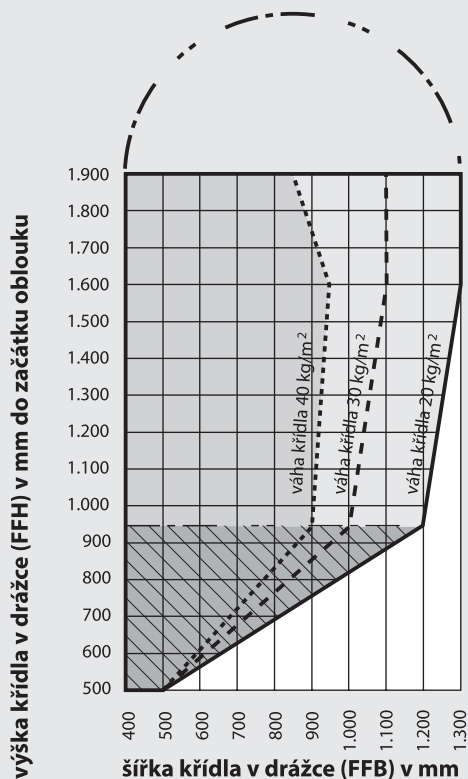
Otevíravě sklopného kování - Obloukové okno



Omezení velikosti křídla
v této oblasti přípustná
váha křídla max. 80 kg

1 mm/m² tloušťka skla = 2,5 kg

-  = druhé nůžky nutné
-  = druhé nůžky možné, ale nepotřebné
-  = druhé nůžky není možné použít



Roto NT

Aplikační diagram

Sklopného křídla

Omezení velikosti křídla

v této oblasti přípustná **váha křídla max. 80 kg**

1 mm/m² tloušťka skla = 2,5 kg

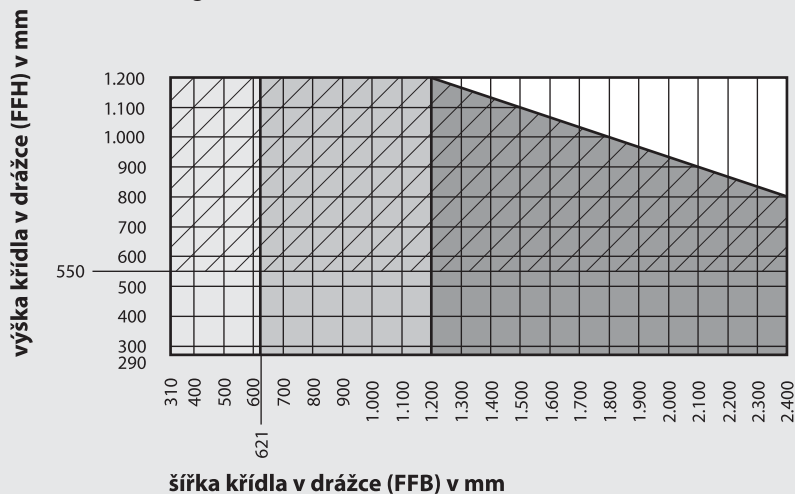


Diagram pro
nůžky sklopných křídel
viz montážní návod AB 544.

□ 2 sklopné nůžky bočně

■ 2 sklopné nůžky nahoře nebo
2 sklopné nůžky bočně

■ 1 sklopné nůžky nahoře nebo
2 sklopné nůžky bočně

▨ doplňkově nutné
nůžky sklopných křídel
(podle RAL RG 607/12)

Roto NT

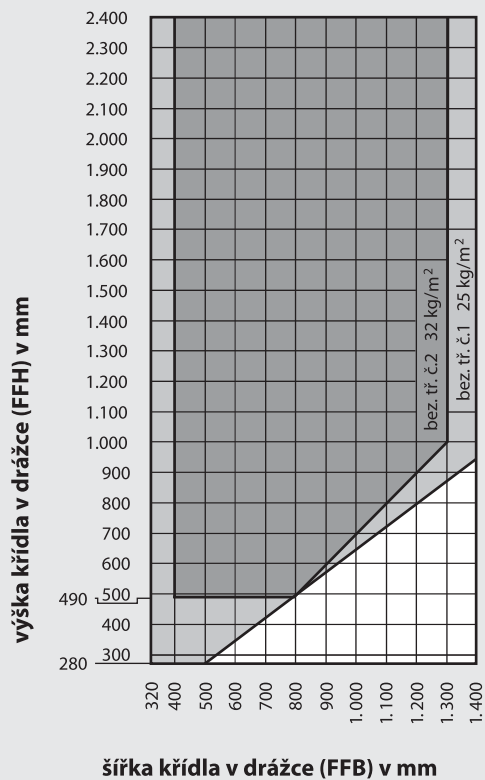
Aplikační diagram

Bezpečnostního otevíravě sklopného kování



Omezení velikosti křídla pro bezpečnostní třídy č.1 / č.2
v této oblasti přípustná váha křídla max. 130 kg

	FFB	FFH	
bez. tř. č.1	320	280	25 kg/m ²
bez. tř. č.2	400	490	32 kg/m ²



Roto NT

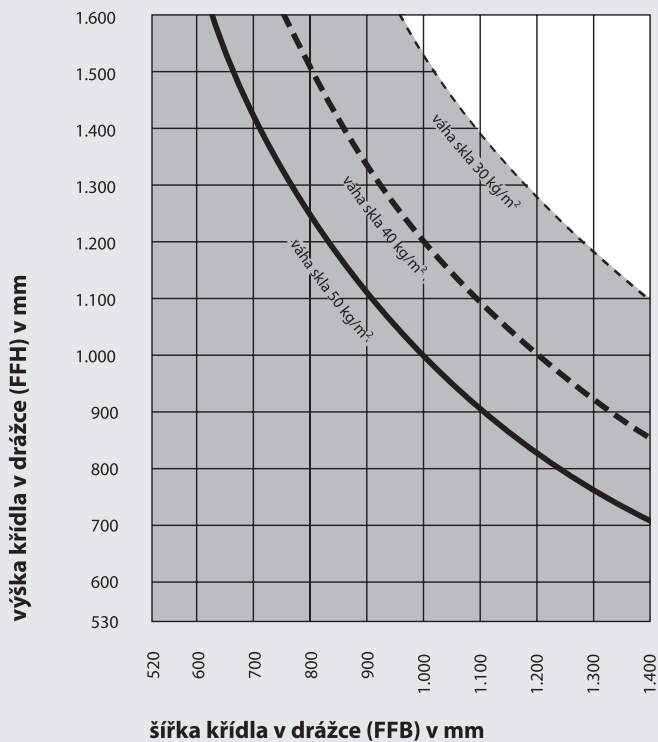
Aplikační diagram

Komfortního okna, závěsová strana K

Omezení velikosti křídla

v této oblasti přípustná **váha křídla max. 50 kg**

1 mm/m² tloušťka skla = 2,5 kg

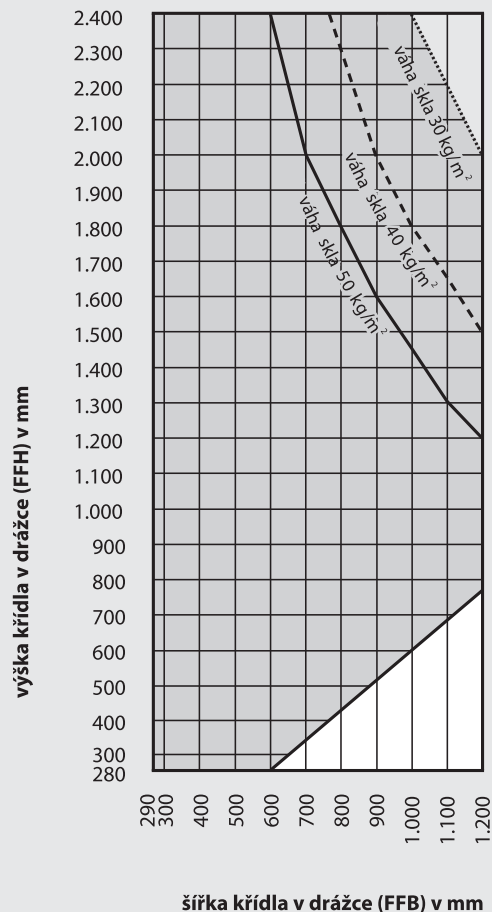


Omezení velikosti křídla

v této oblasti přípustná

váha křídla max. 80 kg

1 mm/m² tloušťka skla = 2,5 kg

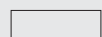
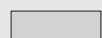



Omezení velikosti křídla

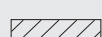
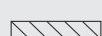
v této oblasti přípustná

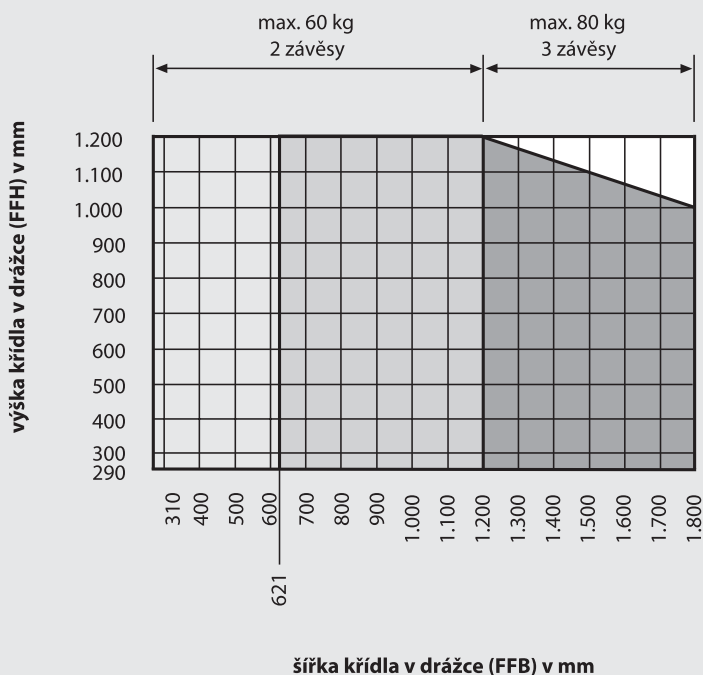
váha křídla max. 60 kg příp. 80 kg

1 mm/m² tloušťka skla = 2,5 kg

-  2 sklopné nůžky bočně
-  1 sklopné nůžky nahoře nebo 2 sklopné nůžky bočně
-  2 sklopné nůžky nahoře nebo 2 sklopné nůžky bočně

Doplňkově nůžky sklopných křídel;
při Oberlichtern nutné (podle RAL RG 607/12)

-  doplňkově nůžky sklopných křídel
-  doplňkově nůžky sklopných křídel při sklopných nůžkách nahoře



Roto NT Royal

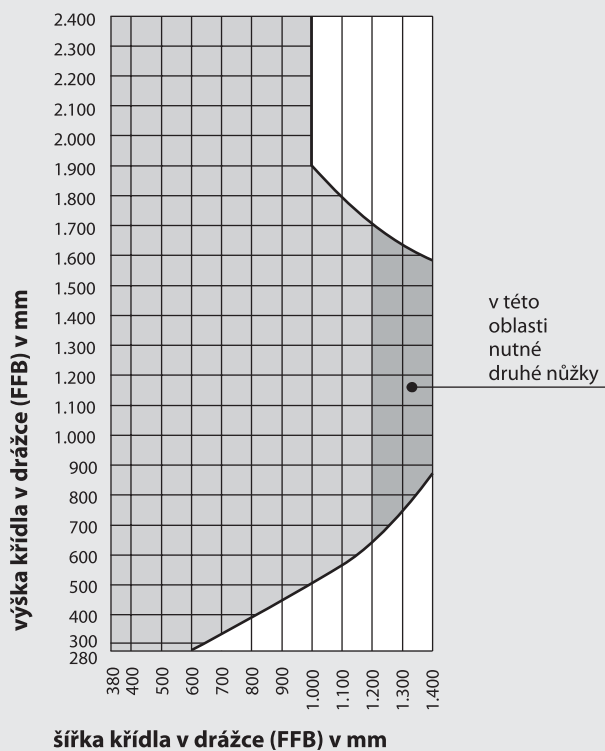
Aplikační diagram

Omezení velikosti křídla

v této oblasti přípustná váha křídla
okna max. 80 kg příp. balkónové dveře max. 100 kg

Otevíravě sklopné křídlo

Tloušťka skla max. 12 mm = 30 kg/m²

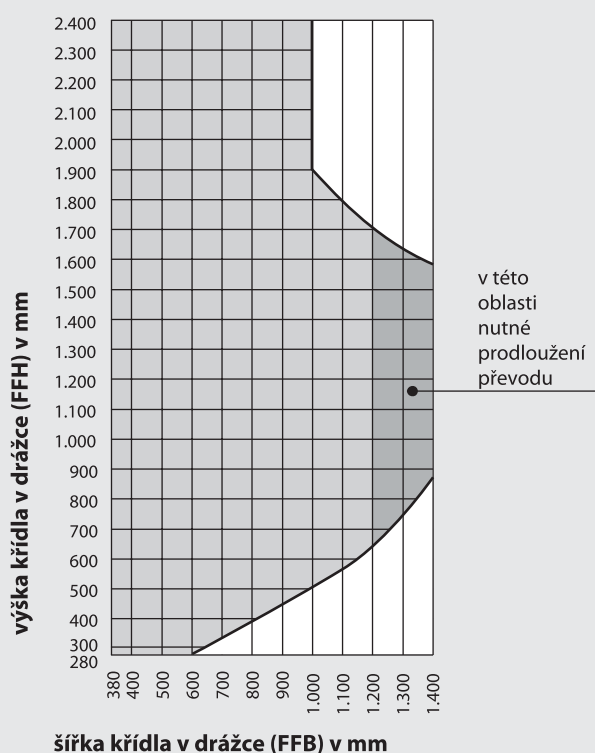


Omezení velikosti křídla

v této oblasti přípustná váha křídla
okna max. 80 kg příp. balkónové dveře max. 100 kg

Otevíravé křídlo

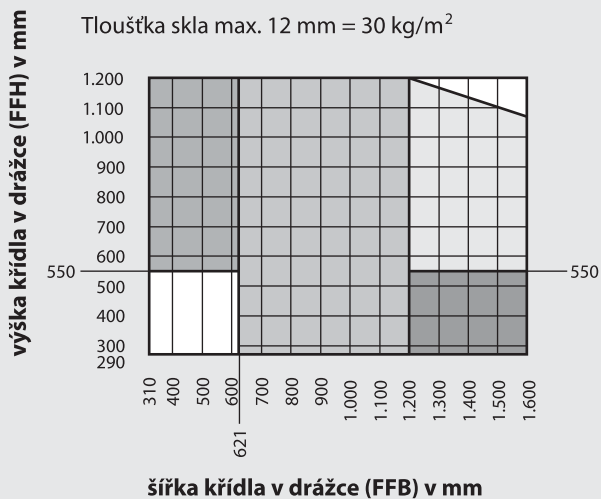
Tloušťka skla max. 12 mm = 30 kg/m²



Omezení velikosti křídla

v této oblasti přípustná váha křídla max. 80 kg

Tloušťka skla max. 12 mm = 30 kg/m²



- v této oblasti
2 sklopné nůžky bočně
- v této oblasti
1 sklopné nůžky nahoře
- v této oblasti
2 sklopné nůžky bočně
nebo nahoře
- v této oblasti
2 sklopné nůžky nahoře

Roto NT

Otevíravě sklopné kování K / A

Přehled sestav kování základní bezpečnost



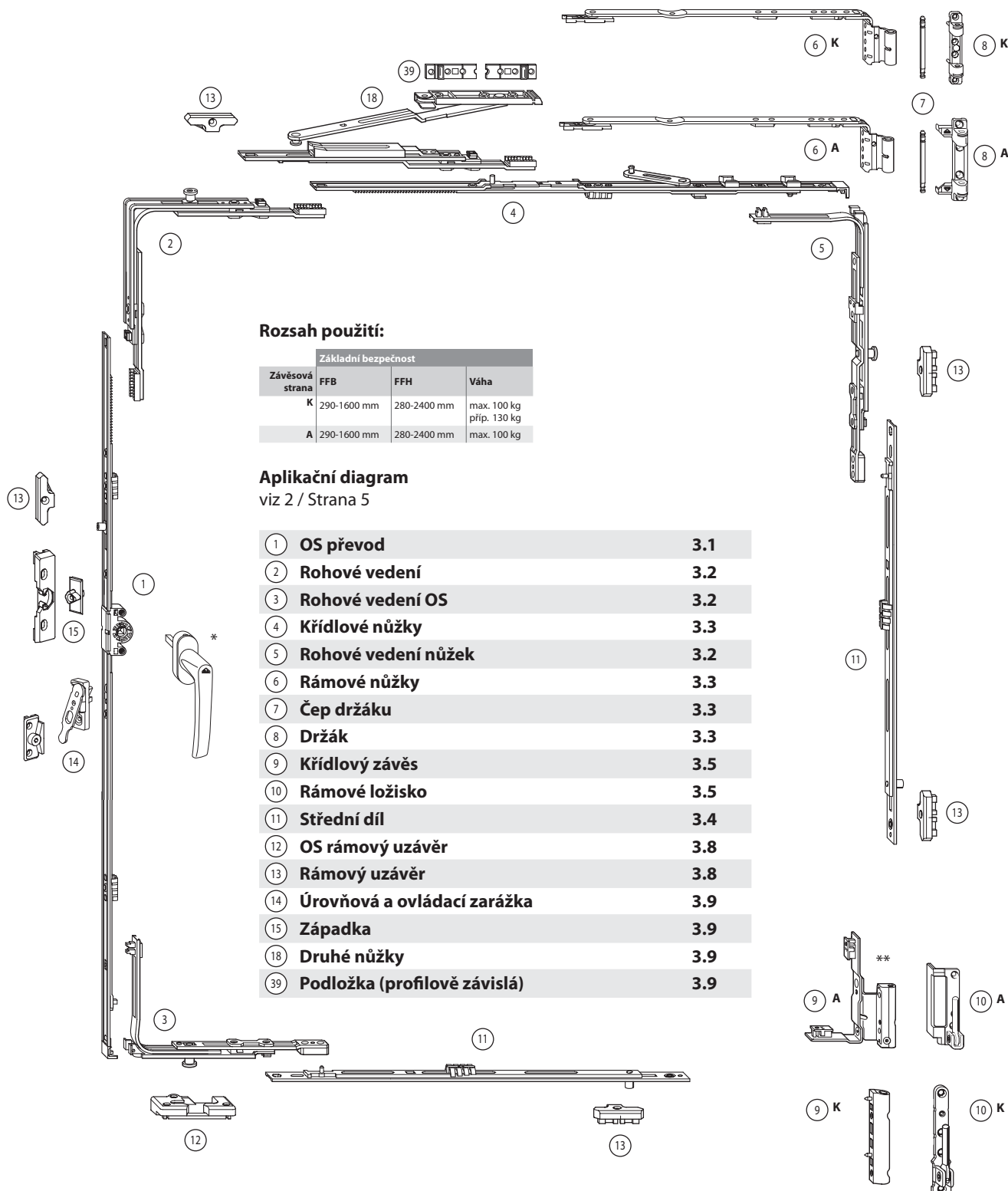
Závěsová strana K, systémy 12/18(20)-9 a 12/20(21,22)-13

Závěsová strana A, systémy 12/18(20)-9 a 12/20-13

12 mm vůle

18/20/21/22 mm přesah

9/13 mm osa drážky



Rozsah použití:

Závěsová strana	Základní bezpečnost		
	FFB	FFH	Váha
K	290-1600 mm	280-2400 mm	max. 100 kg příp. 130 kg
A	290-1600 mm	280-2400 mm	max. 100 kg

Aplikační diagram

viz 2 / Strana 5

1	OS převod	3.1
2	Rohové vedení	3.2
3	Rohové vedení OS	3.2
4	Křídlové nůžky	3.3
5	Rohové vedení nůžek	3.2
6	Rámové nůžky	3.3
7	Čep držáku	3.3
8	Držák	3.3
9	Křídlový závěs	3.5
10	Rámové ložisko	3.5
11	Střední díl	3.4
12	OS rámový uzávěr	3.8
13	Rámový uzávěr	3.8
14	Úrovňová a ovládací zarážka	3.9
15	Západka	3.9
18	Druhé nůžky	3.9
39	Podložka (profílově závislá)	3.9

* viz katalog „Roto klik“ BK 5-2

** bez sešroubování v přesahu váha křídla max. 80 kg

Roto NT

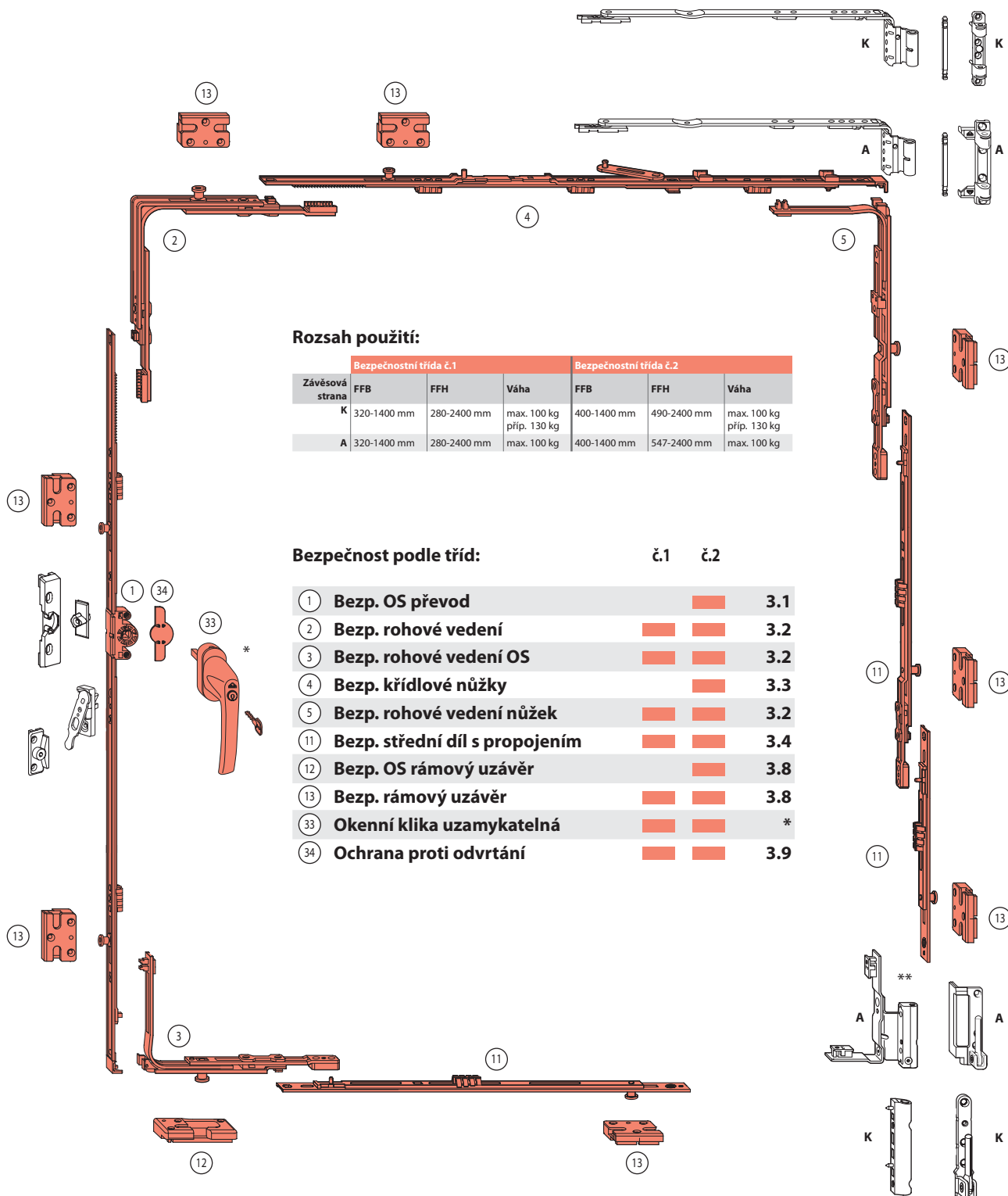
Otevíravě sklopné kování K / A

Přehled sestav kování ověřená bezpečnost



Závěsová strana K, systémy 12/18(20)-9 a 12/20(21,22)-13
Závěsová strana A, systémy 12/18(20)-9 a 12/20-13

12 mm vůle
18/20/21/22 mm přesah
9/13 mm osa drážky



Rozsah použití:

Závěsová strana	Bezpečnostní třída č.1			Bezpečnostní třída č.2		
	FFB	FFH	Váha	FFB	FFH	Váha
K	320-1400 mm	280-2400 mm	max. 100 kg příp. 130 kg	400-1400 mm	490-2400 mm	max. 100 kg příp. 130 kg
A	320-1400 mm	280-2400 mm	max. 100 kg	400-1400 mm	547-2400 mm	max. 100 kg

Bezpečnost podle tříd:

	č.1	č.2	
1 Bezp. OS převod		■	3.1
2 Bezp. rohové vedení	■	■	3.2
3 Bezp. rohové vedení OS	■	■	3.2
4 Bezp. křídlové nůžky		■	3.3
5 Bezp. rohové vedení nůžek	■	■	3.2
11 Bezp. střední díl s propojením	■	■	3.4
12 Bezp. OS rámový uzávěr		■	3.8
13 Bezp. rámový uzávěr	■	■	3.8
33 Okenní klika uzamykatelná	■	■	*
34 Ochrana proti odvrtnutí	■	■	3.9

* viz katalog „Roto klik“ BK 5-2

** bez sešroubování v přesahu váha křídla max. 80 kg

Roto NT

Otevíravé kování K / A

Přehled sestav kování základní bezpečnost



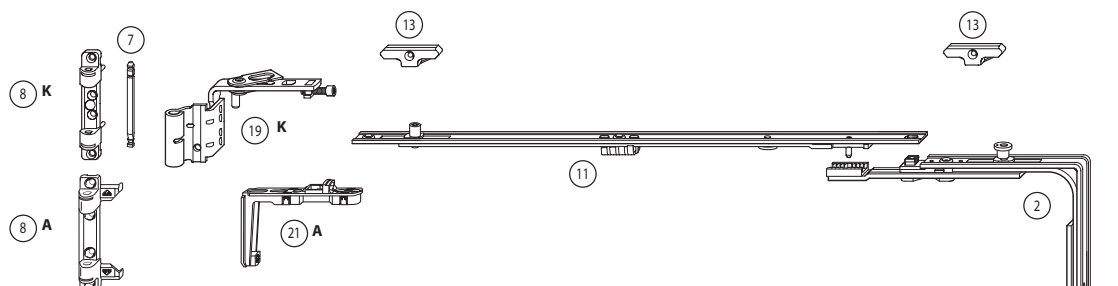
Závěsová strana K, systémy 12/18(20)-9 a 12/20(21,22)-13

Závěsová strana A, systémy 12/18(20)-9 a 12/20-13

12 mm vůle

18/20/21/22 mm přesah

9/13 mm osa drážky



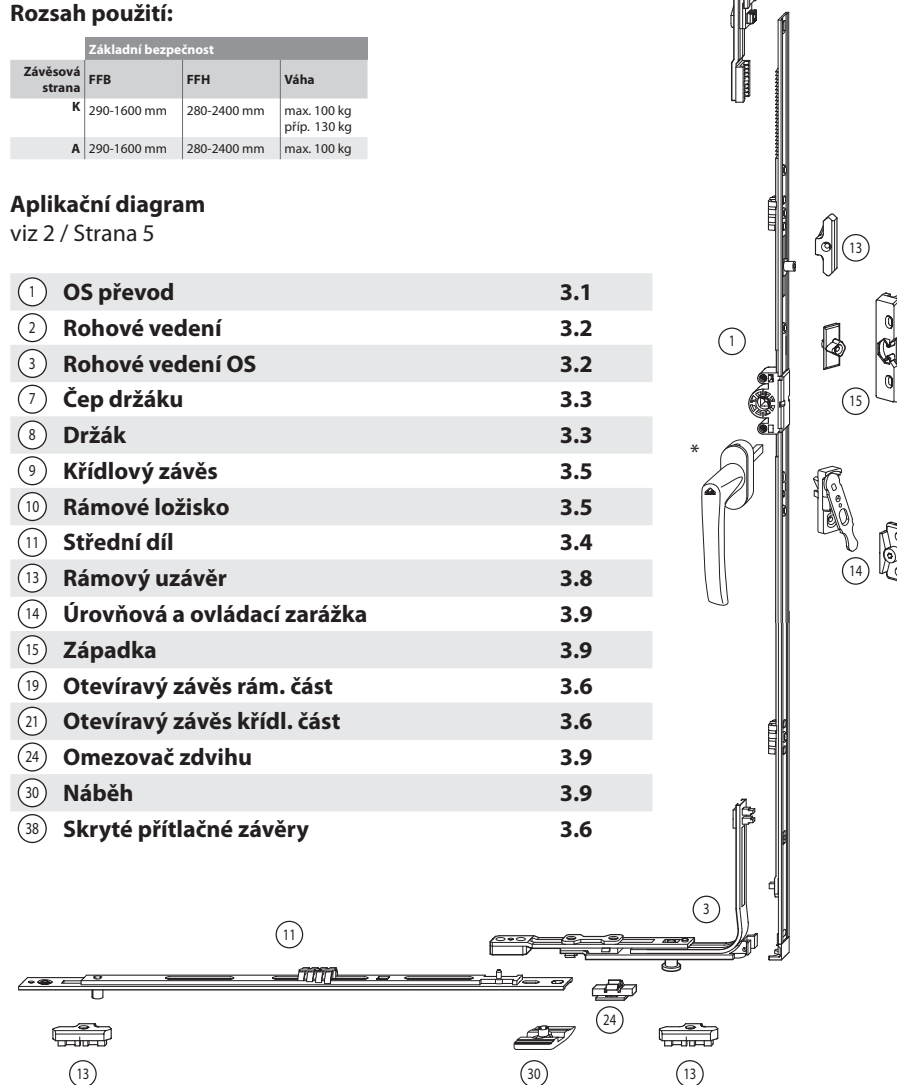
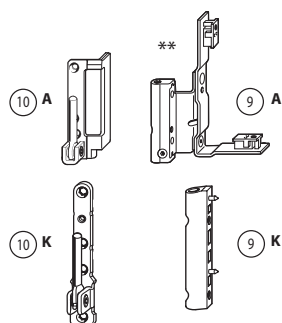
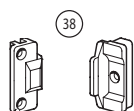
Rozsah použití:

Závěsová strana	Základní bezpečnost		
	FFB	FFH	Váha
K	290-1600 mm	280-2400 mm	max. 100 kg příp. 130 kg
A	290-1600 mm	280-2400 mm	max. 100 kg

Aplikační diagram

viz 2 / Strana 5

1	OS převod	3.1
2	Rohové vedení	3.2
3	Rohové vedení OS	3.2
7	Čep držáku	3.3
8	Držák	3.3
9	Křídlový závěs	3.5
10	Rámové ložisko	3.5
11	Střední díl	3.4
13	Rámový uzávěr	3.8
14	Úrovňová a ovládací zarážka	3.9
15	Západka	3.9
19	Otevíravý závěs rám. část	3.6
21	Otevíravý závěs kříd. část	3.6
24	Omezovač zdvihu	3.9
30	Náběh	3.9
38	Skryté přítlačné závěry	3.6



* viz katalog „Roto klik“ BK 5-2

** bez sešroubování v přesahu váha křídla max. 80 kg

Roto NT

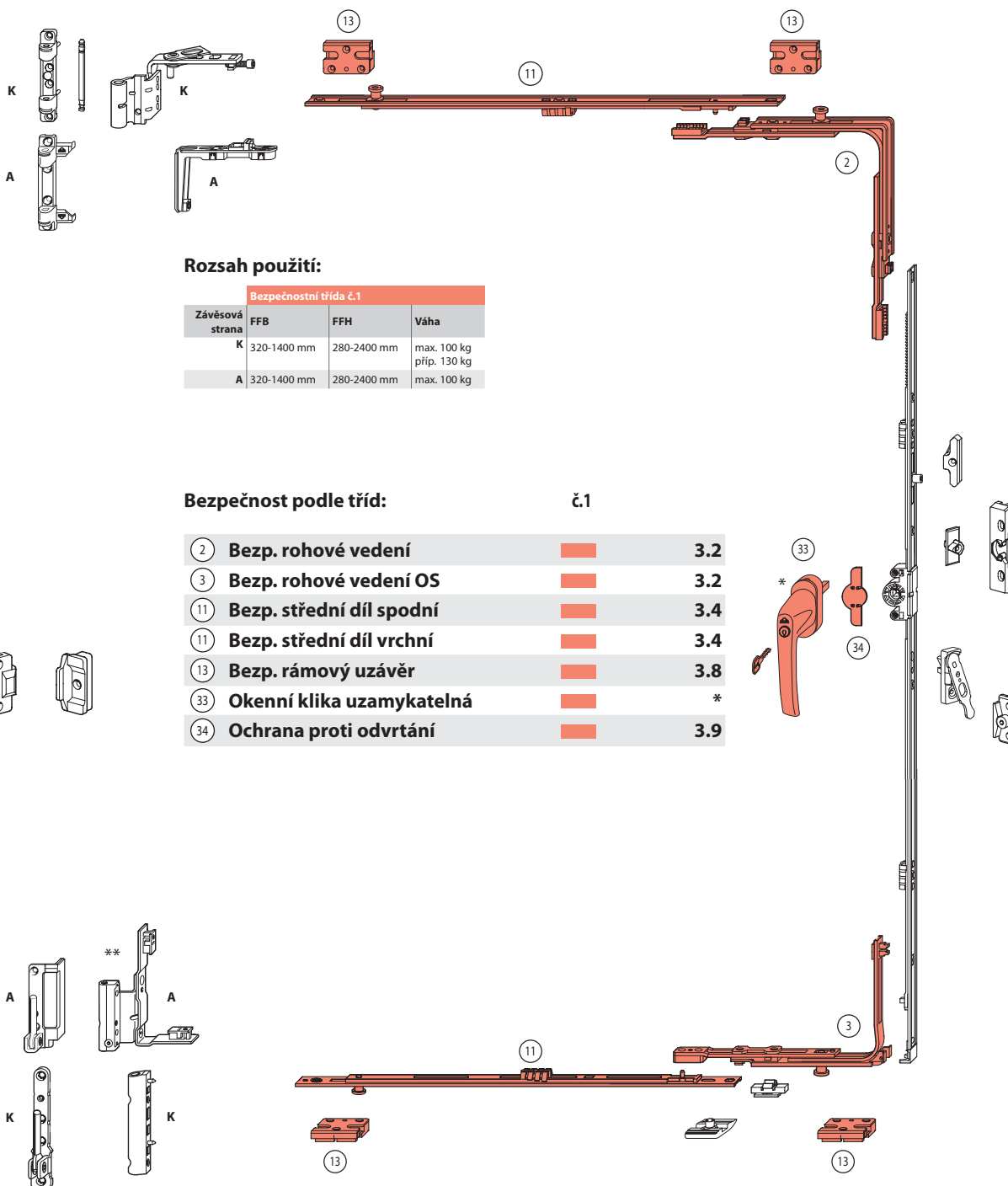
Otevíravé kování K / A

Přehled sestav kování ověřená bezpečnost



Závěsová strana K, systémy 12/18(20)-9 a 12/20(21,22)-13
Závěsová strana A, systémy 12/18(20)-9 a 12/20-13

12 mm vůle
18/20/21/22 mm přesah
9/13 mm osa drážky



Rozsah použití:

Bezpečnostní třída č.1			
Závěsová strana	FFB	FFH	Váha
K	320-1400 mm	280-2400 mm	max. 100 kg příp. 130 kg
A	320-1400 mm	280-2400 mm	max. 100 kg

Bezpečnost podle tříd:

č.1

2	Bezp. rohové vedení	■	3.2
3	Bezp. rohové vedení OS	■	3.2
11	Bezp. střední díl spodní	■	3.4
11	Bezp. střední díl vrchní	■	3.4
13	Bezp. rámový uzávěr	■	3.8
33	Okenní klika uzamykatelná	■	*
34	Ochrana proti odvrtní	■	3.9

* viz katalog „Roto klik“ BK 5-2

** bez sešroubování v přesahu váha křídla max. 80 kg

Roto NT

Sklopné kování K / A

Přehled sestav kování základní bezpečnost



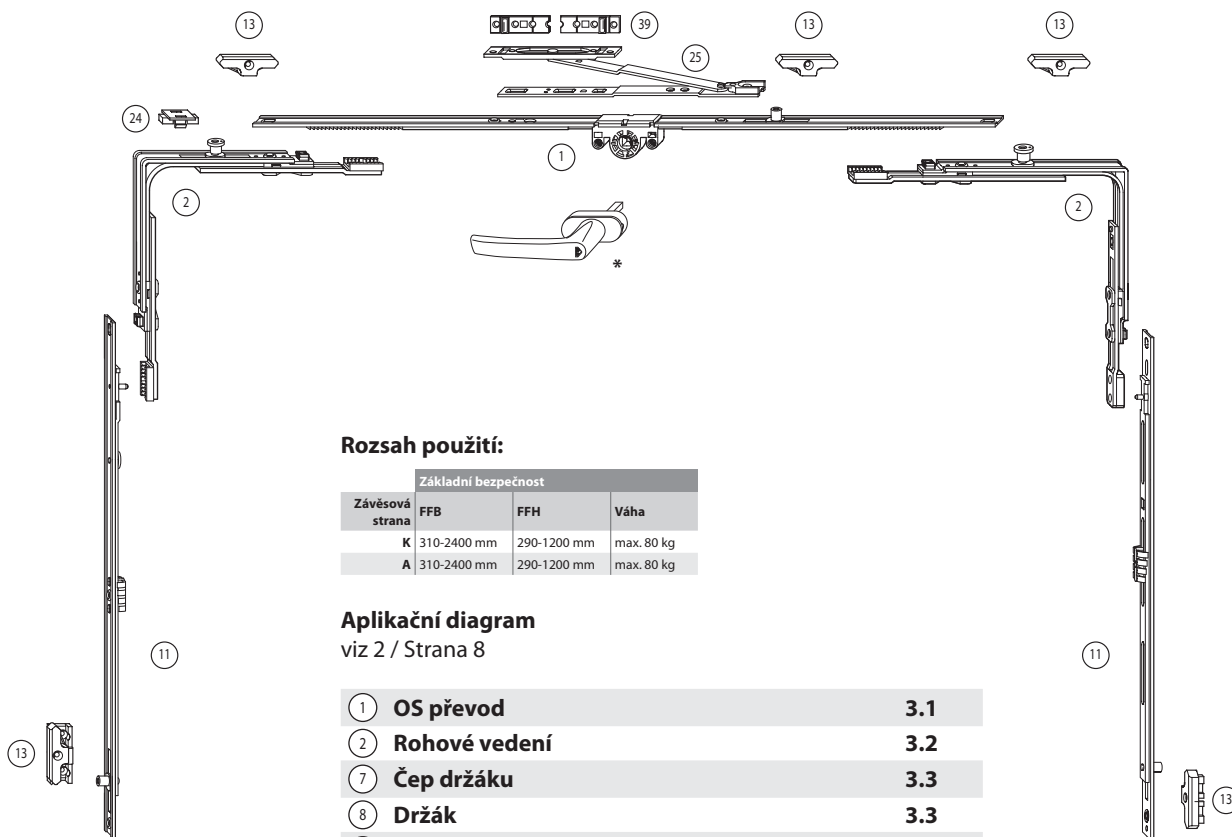
Závěsová strana K, systémy 12/18(20)-9 a 12/20(21,22)-13

Závěsová strana A, systémy 12/18(20)-9 a 12/20-13

12 mm vůle

18/20/21/22 mm přesah

9/13 mm osa drážky



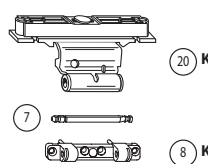
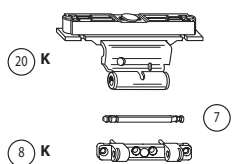
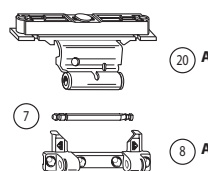
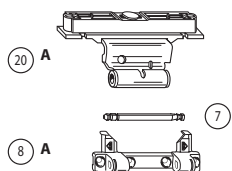
Rozsah použití:

Závěsová strana	Základní bezpečnost		Váha
	FFB	FFH	
K	310-2400 mm	290-1200 mm	max. 80 kg
A	310-2400 mm	290-1200 mm	max. 80 kg

Aplikační diagram

viz 2 / Strana 8

1	OS převod	3.1
2	Rohové vedení	3.2
7	Čep držáku	3.3
8	Držák	3.3
11	Střední díl	3.4
13	Rámový uzávěr	3.8
20	Otevíravé a sklopné závěsy	3.6
24	Omezovač zdvihu	3.9
25	Sklopné nůžky	3.9
39	Podložka (profilově závislá)	3.9



* viz katalog „Roto klik“ BK 5-2

Roto NT

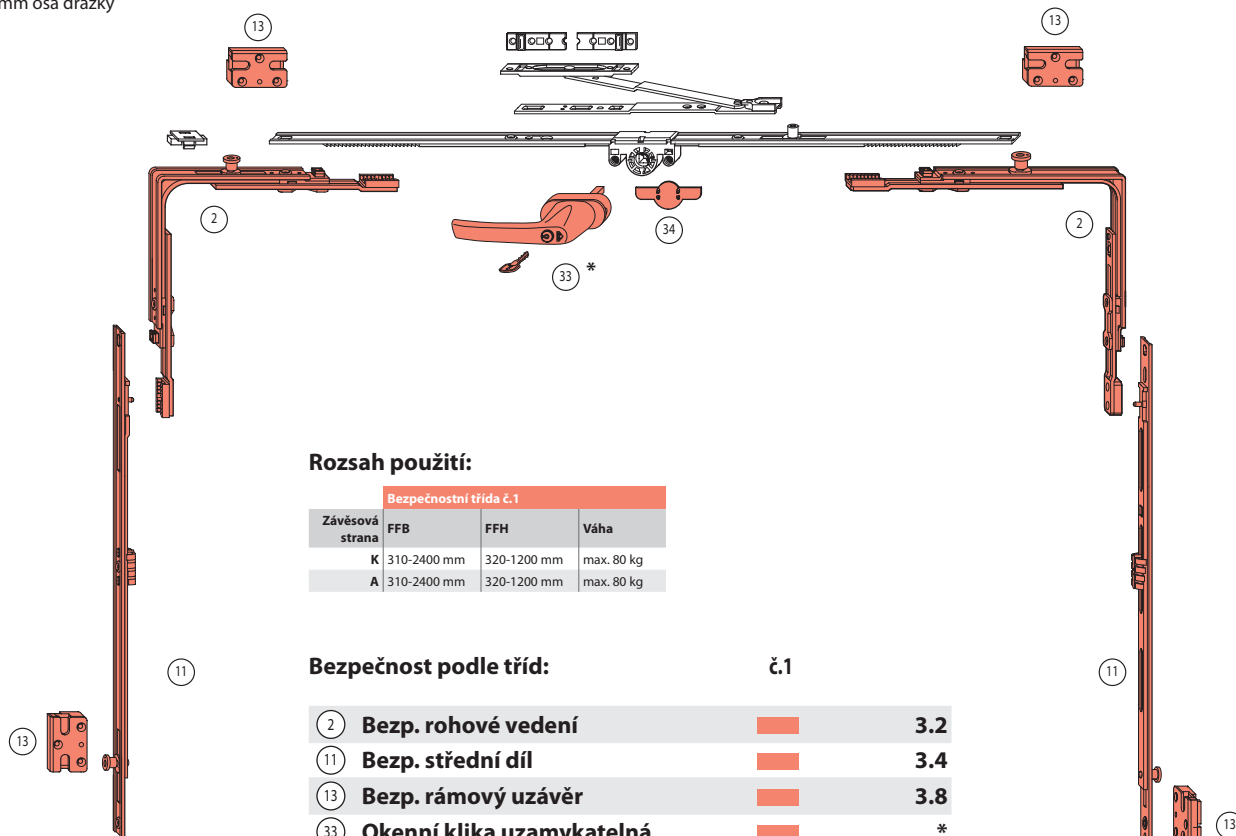
Sklopné kování K / A

Přehled sestav kování ověřená bezpečnost



Závěsová strana K, systémy 12/18(20)-9 a 12/20(21,22)-13
 Závěsová strana A, systémy 12/18(20)-9 a 12/20-13

12 mm vůle
 18/20/21/22 mm přesah
 9/13 mm osa drážky



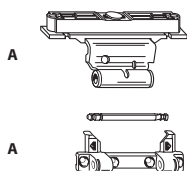
Rozsah použití:

Bezpečnostní třída č.1			
Závěsová strana	FFB	FFH	Váha
K	310-2400 mm	320-1200 mm	max. 80 kg
A	310-2400 mm	320-1200 mm	max. 80 kg

Bezpečnost podle tříd:

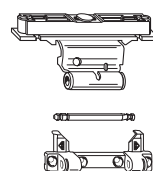
č.1

2	Bezp. rohové vedení	■	3.2
11	Bezp. střední díl	■	3.4
13	Bezp. rámový uzávěr	■	3.8
33	Okenní klika uzamykatelná	■	*
34	Ochrana proti odvrtání	■	3.9



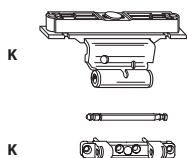
A

A



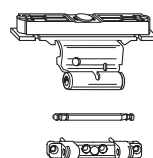
A

A



K

K



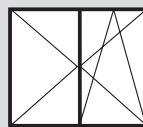
K

K

Roto NT

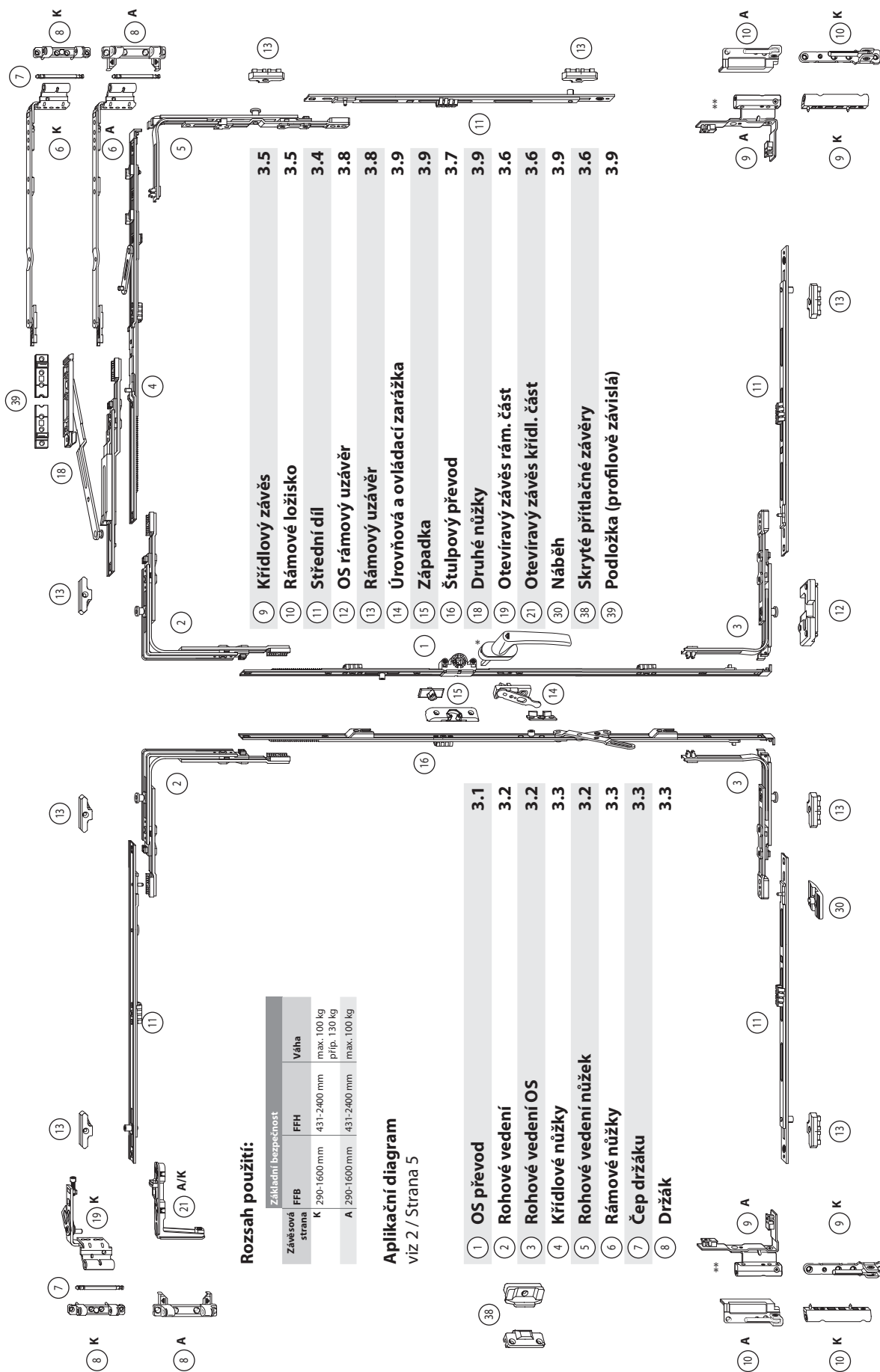
Otevíravé otevíravě sklopné kování K / A

Přehled sestav kování základní bezpečnost



Závěsová strana K, systémy 12/18(20)-9 a 12/20(21,22)-13
Závěsová strana A, systémy 12/18(20)-9 a 12/20-13

12 mm vůle
18/20/21/22 mm přesah
9/13 mm osa drážky



Rozsah použití:

Základní bezpečnost		
Závěsová strana	FFH	Váha
K	290-1600 mm	max. 100 kg příp. 130 kg
A	290-1600 mm	max. 100 kg

Aplikační diagram

viz 2 / Strana 5

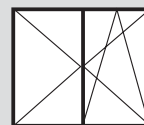
- 1 OS převod 3.1
- 2 Rohové vedení 3.2
- 3 Rohové vedení OS 3.2
- 4 Křídllové nůžky 3.3
- 5 Rohové vedení nůžek 3.2
- 6 Rámové nůžky 3.3
- 7 Čep držáku 3.3
- 8 Držák 3.3

- 9 Křídllový závěr 3.5
- 10 Rámové ložisko 3.5
- 11 Střední díl 3.4
- 12 OS rámový uzávěr 3.8
- 13 Rámový uzávěr 3.8
- 14 Úrovňová a ovládací zarážka 3.9
- 15 Západa 3.9
- 16 Štulpový převod 3.7
- 18 Druhé nůžky 3.9
- 19 Otevíravý závěr rám. část 3.6
- 21 Otevíravý závěr křídl. část 3.6
- 30 Náběh 3.9
- 38 Skryté přítlačné závěry 3.6
- 39 Podložka (profilové závislá) 3.9

* viz katalog „Roto klik“ BK 5-2
** bez sešroubování v přesahu váha křídla max. 80 kg

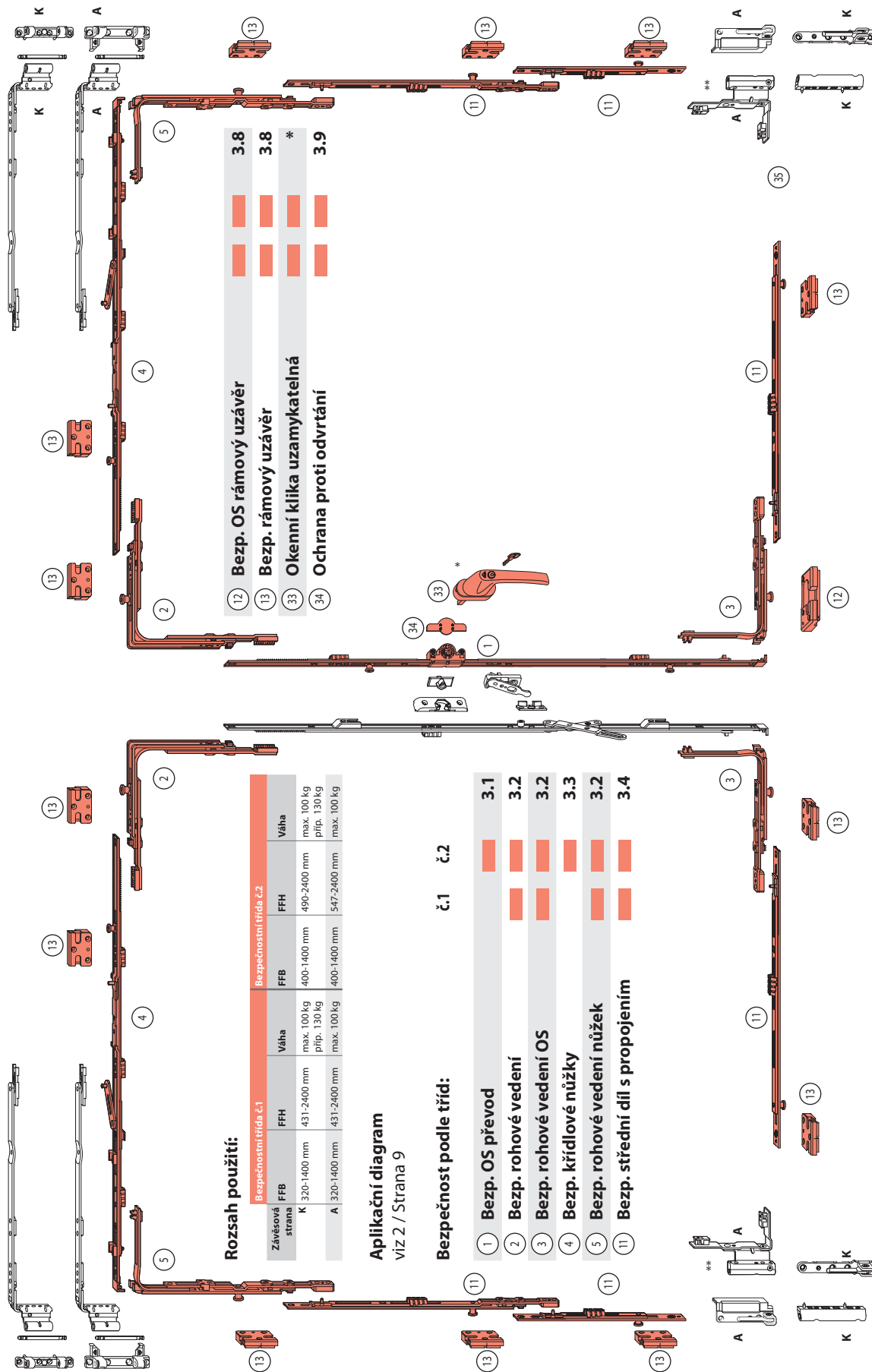
Roto NT

Otevíravé otevíravě sklopné kování K / A Přehled sestav kování ověřená bezpečnost



Závěsová strana K, systémy 12/18(20)-9 a 12/20(21,22)-13
Závěsová strana A, systémy 12/18(20)-9 a 12/20-13

12 mm vůle
18/20/21/22 mm přesah
9/13 mm osa drážky



Rozsah použití:

Závěsová strana	Bezpečnostní třída č.1			Bezpečnostní třída č.2		
	FFH	Váha	Váha	FFH	FFH	Váha
K	320-1400 mm	431-2400 mm	max. 100 kg přip. 130 kg	400-1400 mm	490-2400 mm	max. 100 kg
A	320-1400 mm	431-2400 mm	max. 100 kg	400-1400 mm	547-2400 mm	max. 100 kg

Aplicační diagram viz 2 / Strana 9

Bezpečnost podle tříd:

	č.1	č.2
1 Bezp. OS převod	3.1	
2 Bezp. rohové vedení		3.2
3 Bezp. rohové vedení OS		3.2
4 Bezp. křídlové nůžky		3.3
5 Bezp. rohové vedení nůžek		3.2
11 Bezp. střední díl s propojením		3.4

* viz katalog „Roto klik“ BK 5-2
** bez sešroubování v přesahu váha křídla max. 80 kg

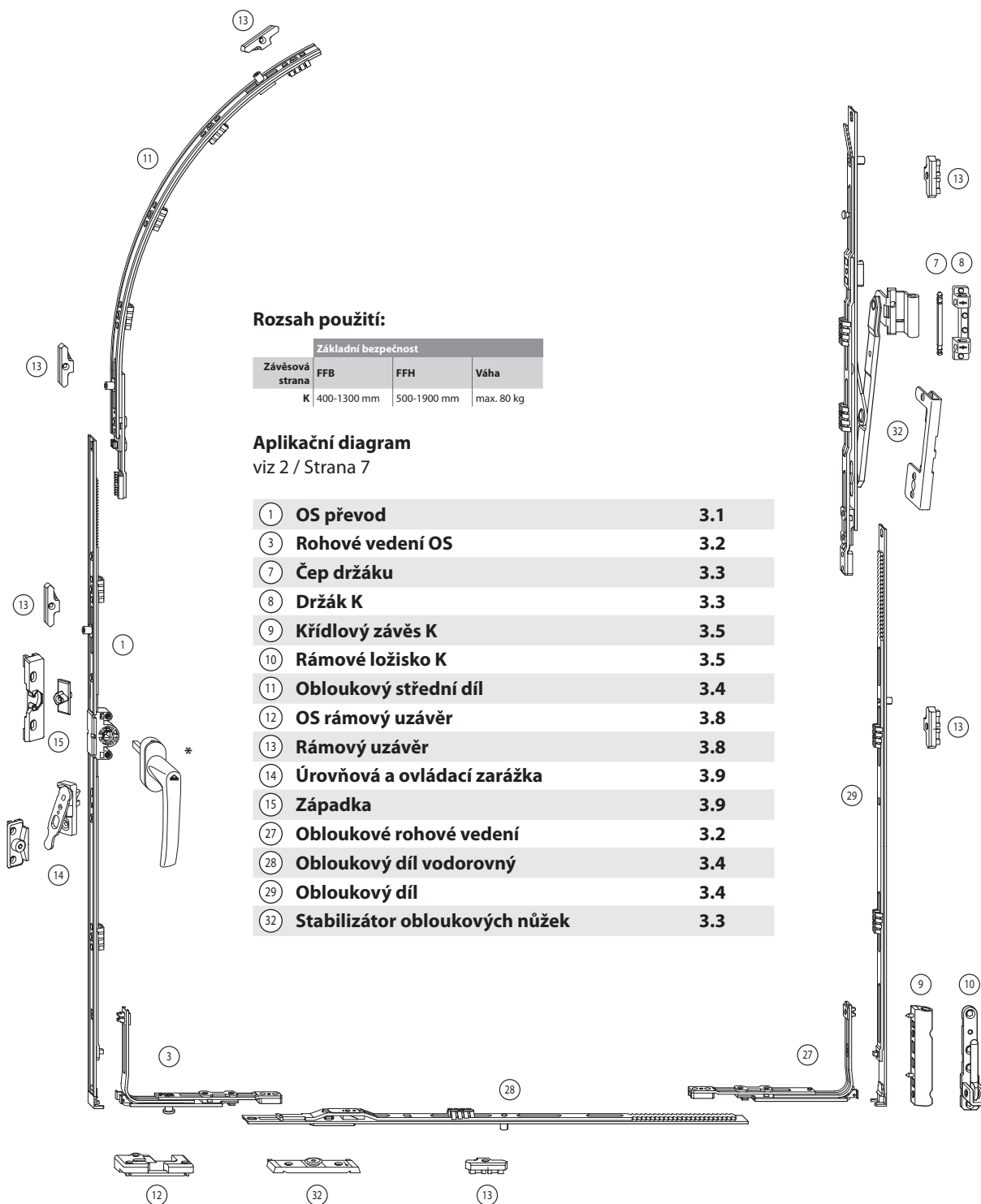
Roto NT

Otevíravě sklopné kování obloukové okno K Přehled sestav kování základní bezpečnost



Závěsová strana K, systémy 12/18(20)-9 a 12/20(22)-13

12 mm vůle
18/20/22 mm přesah
9/13 mm osa drážky



* viz katalog „Roto klik“ BK 5-2

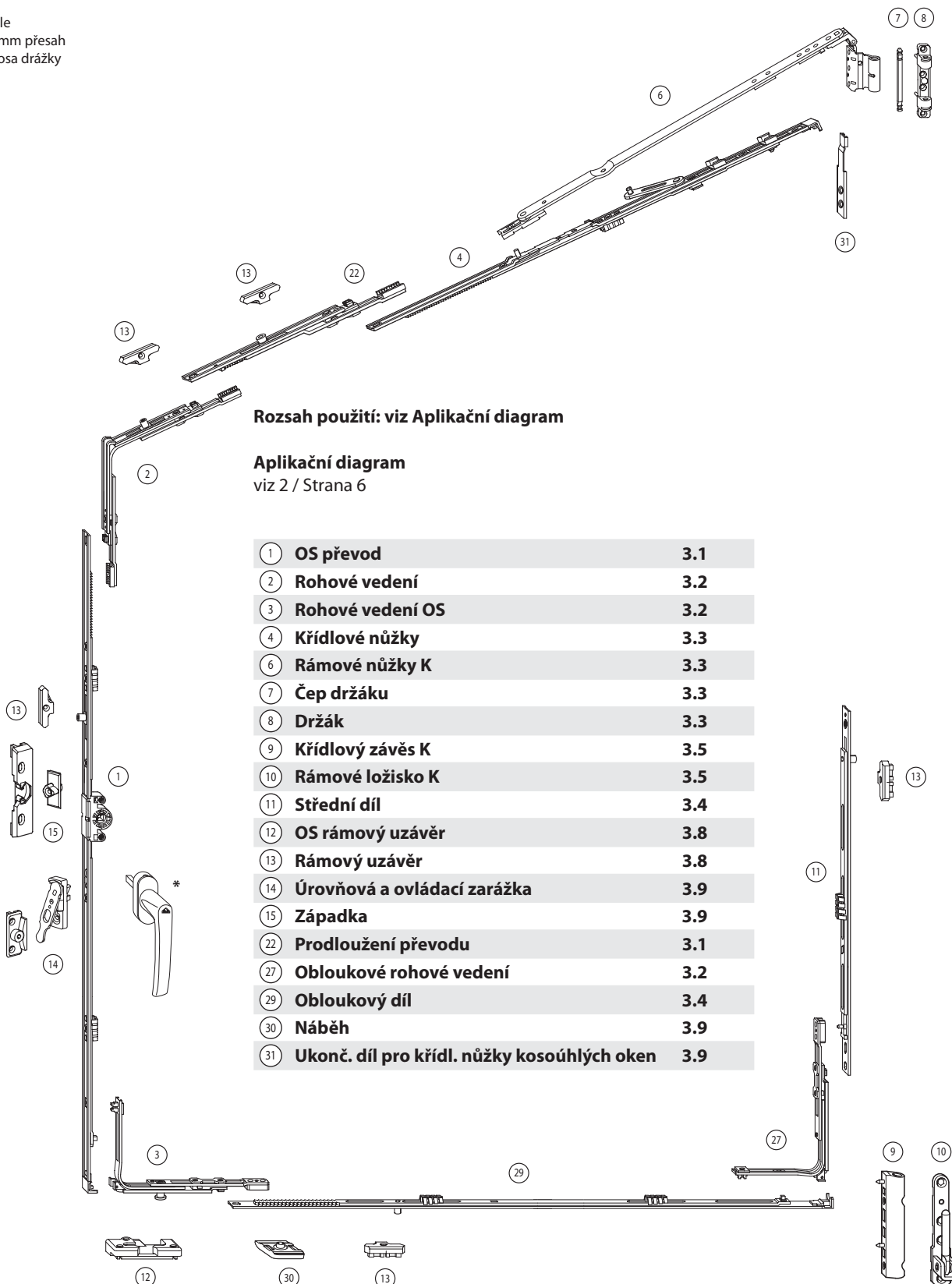
Roto NT

Otevíravě sklopné kování kosoúhlé okno K Přehled sestav kování základní bezpečnost



Závěsová strana K, systémy 12/18(20)-9 a 12/20(22)-13

12 mm vůle
18/20/22 mm přesah
9/13 mm osa drážky



Rozsah použití: viz Aplikační diagram

Aplikační diagram
viz 2 / Strana 6

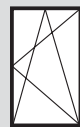
1	OS převod	3.1
2	Rohové vedení	3.2
3	Rohové vedení OS	3.2
4	Křídlové nůžky	3.3
6	Rámové nůžky K	3.3
7	Čep držáku	3.3
8	Držák	3.3
9	Křídlový závěs K	3.5
10	Rámové ložisko K	3.5
11	Střední díl	3.4
12	OS rámový uzávěr	3.8
13	Rámový uzávěr	3.8
14	Úrovňová a ovládací zarážka	3.9
15	Západka	3.9
22	Prodloužení převodu	3.1
27	Obloukové rohové vedení	3.2
29	Obloukový díl	3.4
30	Náběh	3.9
31	Ukonč. díl pro kříd. nůžky kosoúhlých oken	3.9

* viz katalog „Roto klik“ BK 5-2

Roto NT Royal

Otevíravě sklopné kování

Přehled sestav kování základní bezpečnost

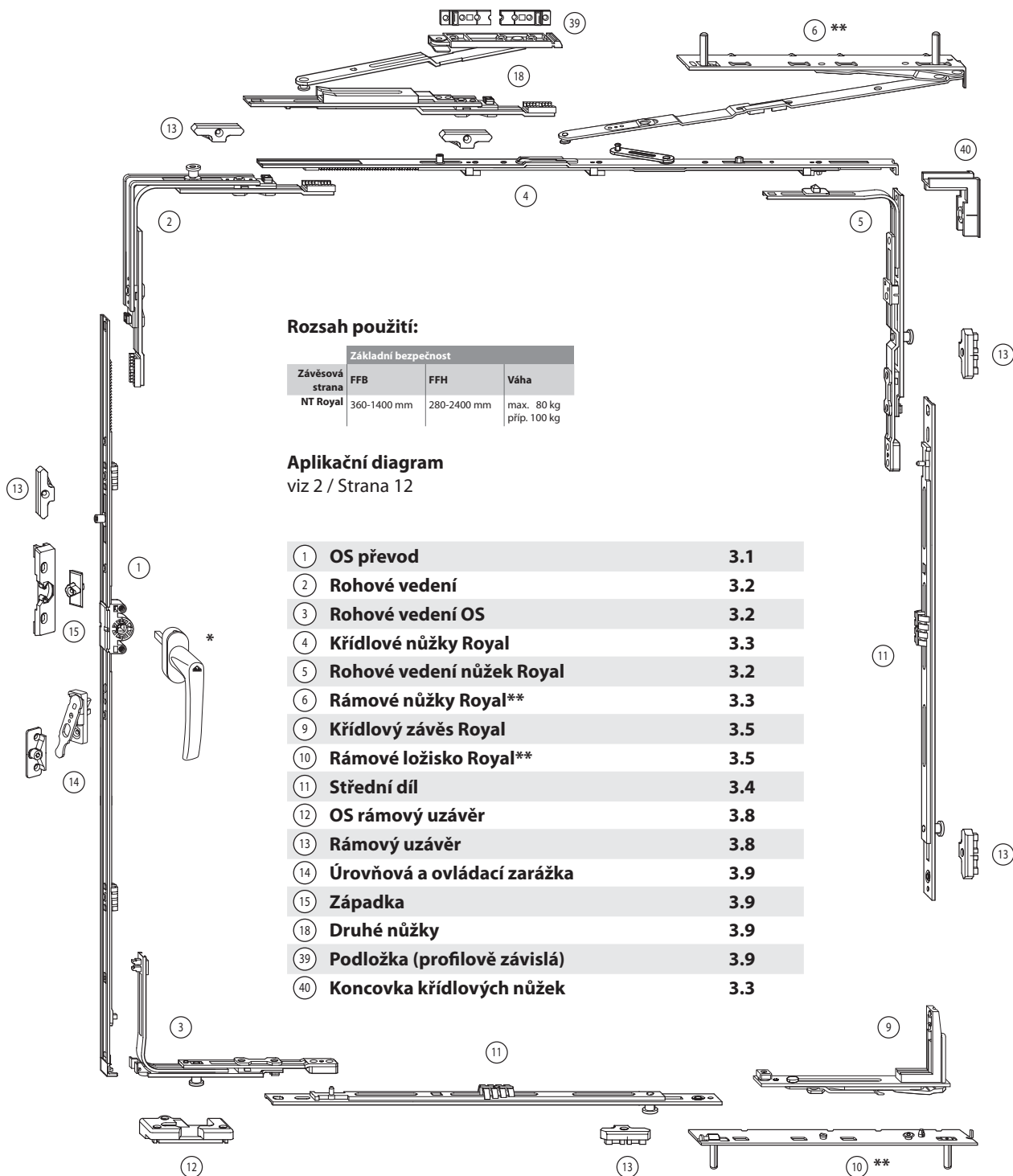


Systémy 12/18(20, 22)-9 a 12/20-13

12 mm vůle

18/20/22 mm přesah

9/13 mm osa drážky



Rozsah použití:

Závěsová strana	Základní bezpečnost		Váha
	FFB	FFH	
NT Royal	360-1400 mm	280-2400 mm	max. 80 kg příp. 100 kg

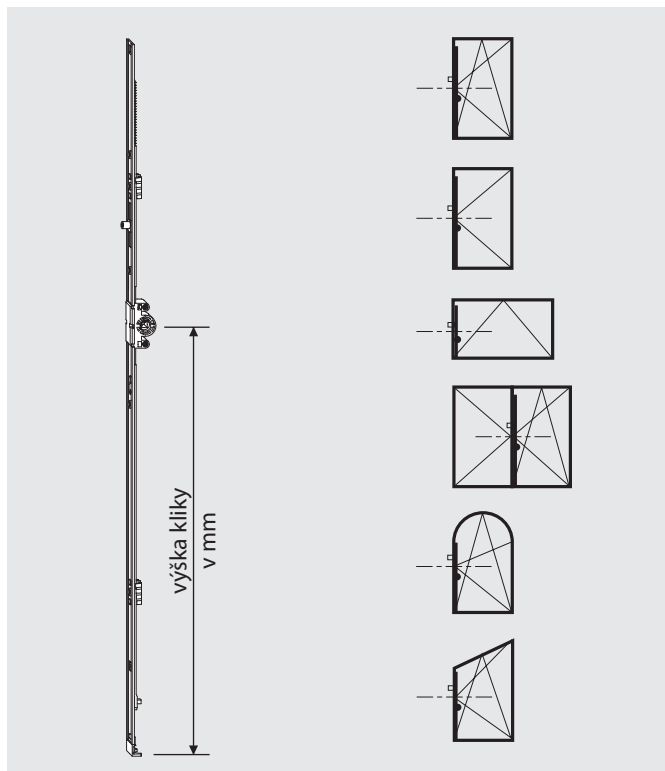
Aplikační diagram

viz 2 / Strana 12

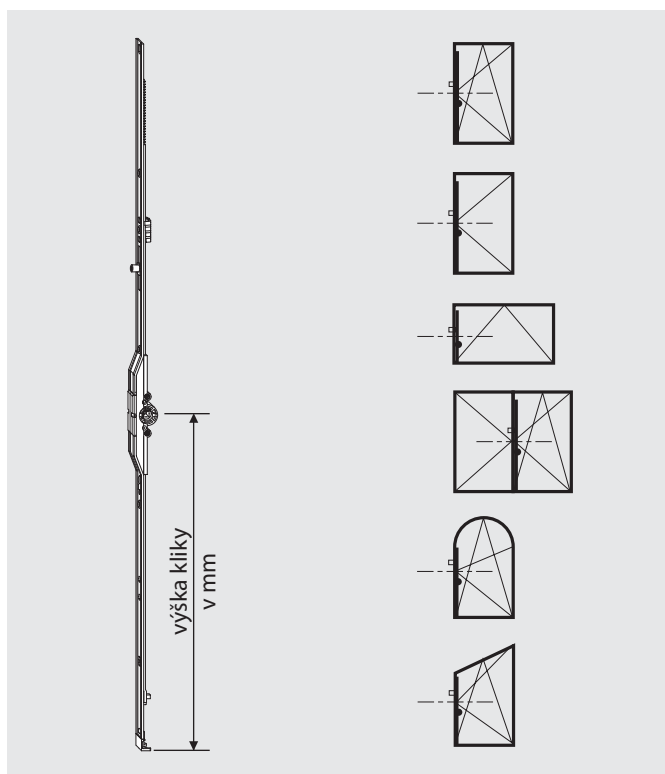
1	OS převod	3.1
2	Rohové vedení	3.2
3	Rohové vedení OS	3.2
4	Křídlové nůžky Royal	3.3
5	Rohové vedení nůžek Royal	3.2
6	Rámové nůžky Royal**	3.3
9	Křídlový závěs Royal	3.5
10	Rámové ložisko Royal**	3.5
11	Střední díl	3.4
12	OS rámový uzávěr	3.8
13	Rámový uzávěr	3.8
14	Úrovňová a ovládací zarážka	3.9
15	Západka	3.9
18	Druhé nůžky	3.9
39	Podložka (profilově závislá)	3.9
40	Koncovka křídlových nůžek	3.3

* viz katalog „Roto klik“ BK 5-2

** u 18 mm základních desek do 80 kg



Rozsah použití v kovací drážce v mm	Délka v mm	Výška kliky v mm	Počet a druh závěr. bodů	Objednací číslo
OS převod konstantní, dorn 15 mm				
280– 480 ^{1) 2)}	370	120	1 P ²⁾	376 456
280– 480 ^{1) 2) 3)}	370	120		284 314
481– 600	490	170		259 830
601– 800	690	263		259 831
601– 800	690	263	1 E	259 833
801–1000	890	413		259 834
801–1000	890	413	1 E	259 836
1001–1200	1090	513	1 E	259 838
1201–1400	1290	563	1 E	259 840
1401–1600	1490	563	1 E	259 842
1401–1600	1490	563	2 E	259 843
1601–1800	1690	563	2 E	259 846
1601–1800	1690	1000	2 E	259 847
1801–2000	1890	1000	2 E	259 849
2001–2200	2090	1000	2 E	259 851
2001–2200	2090	1000	3 E	259 852
2201–2400	2290	1000	2 E	259 854
2201–2400	2290	1000	3 E	259 855



Rozsah použití v kovací drážce v mm	Délka v mm	Výška kliky v mm	Počet a druh závěr. bodů	Objednací číslo
OS převod konstantní, dorn 8 mm				
300– 480 ^{1) 2) 4)}	370	120		257 275
365– 600 ^{1) 2)}	490	170		259 856
601– 800	690	263		259 857
601– 800 ³⁾	690	263		259 858
601– 800	690	263	1 E	259 860
801–1000	890	413		259 861
801–1000	890	413	1 E	259 863
1001–1200	1090	513	1 E	259 865
1201–1400	1290	563	1 E	259 867
1401–1600	1490	563	1 E	259 869
1401–1600	1490	563	2 E	259 870
1601–1800	1690	563	2 E	259 873
1601–1800	1690	1000	2 E	259 874
1801–2000	1890	1000	2 E	259 876
2001–2200	2090	1000	2 E	259 878
2001–2200	2090	1000	3 E	259 879
2201–2400	2290	1000	2 E	259 881
2201–2400	2290	1000	3 E	259 882

¹⁾ úrovněnou a ovládací zarážku není možné použít

²⁾ s integrovaným rohovým vedením OS

³⁾ v kombinaci se štulpovým převodem 242 730; úrovněná a ovládací zarážka nad zámkovou skříňkou

⁴⁾ FFH 300–380 se zvláštním rohovým vedením; FFH 381–480 se standardním rohovým vedením

⁵⁾ zvláštní **P** čep trychtýřovitého tvaru

Roto NT

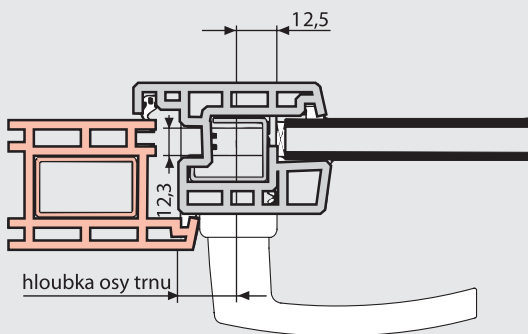
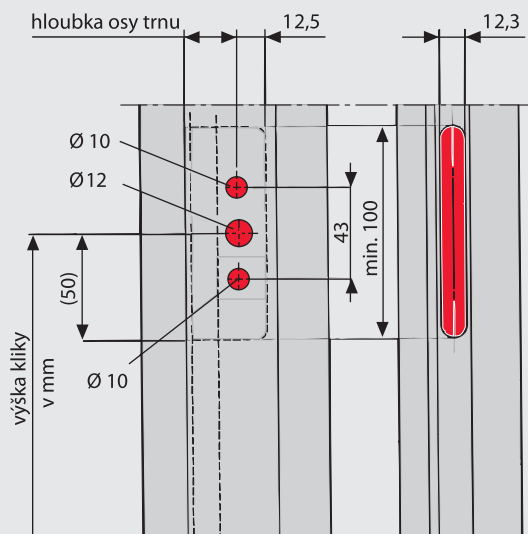
OS převod konstantní

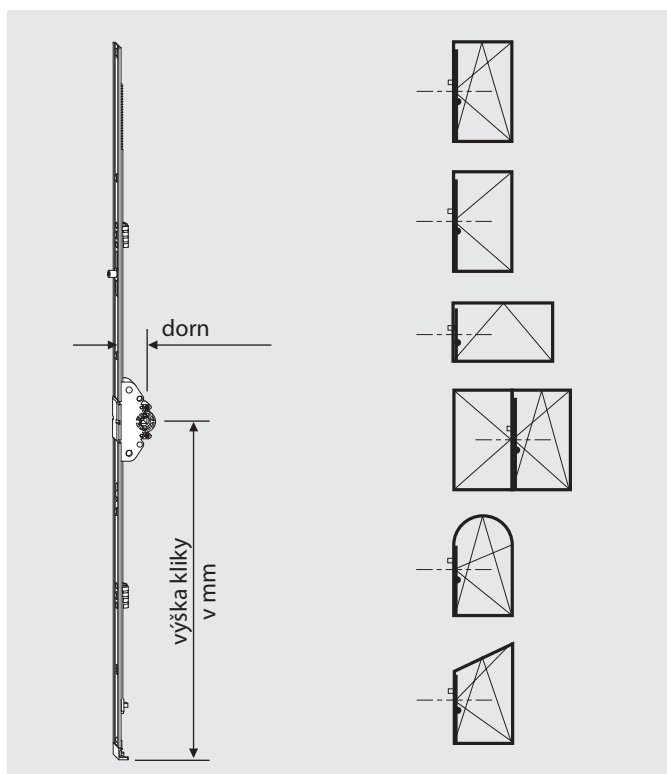
dorn 25, 30 a 35 mm

Vrtání a frézování

Řez:

Okna a dveře
(otevírání ven)





Rozsah použití v kovací drážce v mm	Délka v mm	Výška kliky v mm	Počet a druh závěr. bodů	Objednací číslo
--	---------------	---------------------	-----------------------------	--------------------

OS převod konstantní, dorn 25 mm

481- 600	490	170		259 883
601- 800	690	263		259 884
801-1000	890	413	1 E	259 885
1001-1200	1090	513	1 E	259 886
1201-1400	1290	563	1 E	259 887
1401-1600	1490	563	2 E	259 888
1601-1800	1690	563	2 E	259 889
1601-1800	1690	1000	2 E	259 890
1801-2000	1890	1000	2 E	259 891
2001-2200	2090	1000	3 E	259 892
2201-2400	2290	1000	3 E	259 893

OS převod konstantní, dorn 30 mm

481- 600	490	170		259 894
601- 800	690	263		259 895
801-1000	890	413	1 E	259 896
1001-1200	1090	513	1 E	259 897
1201-1400	1290	563	1 E	259 898
1401-1600	1490	563	2 E	259 899
1601-1800	1690	563	2 E	259 900
1601-1800	1690	1000	2 E	259 901
1801-2000	1890	1000	2 E	259 902
2001-2200	2090	1000	3 E	259 903
2201-2400	2290	1000	3 E	259 904

OS převod konstantní, dorn 35 mm

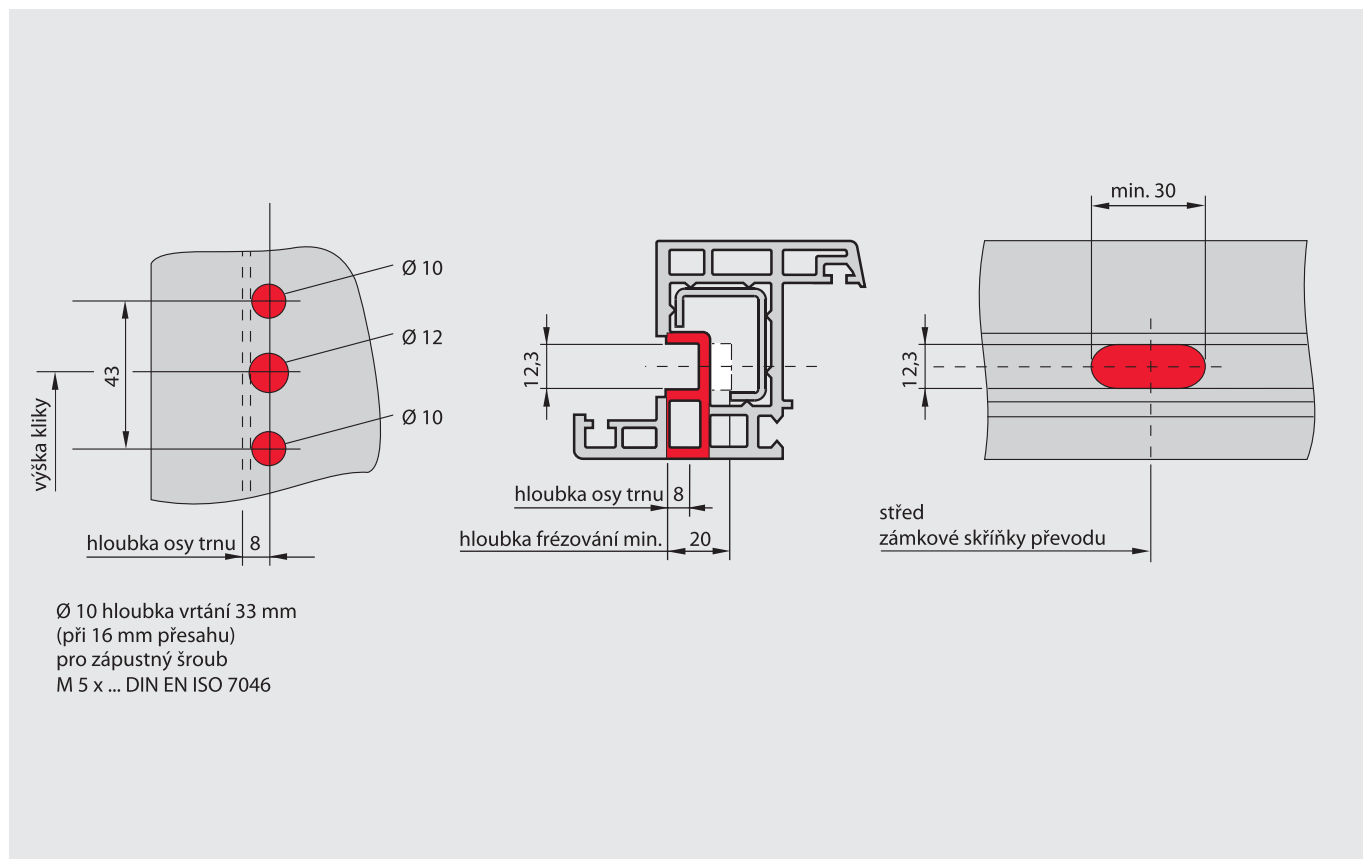
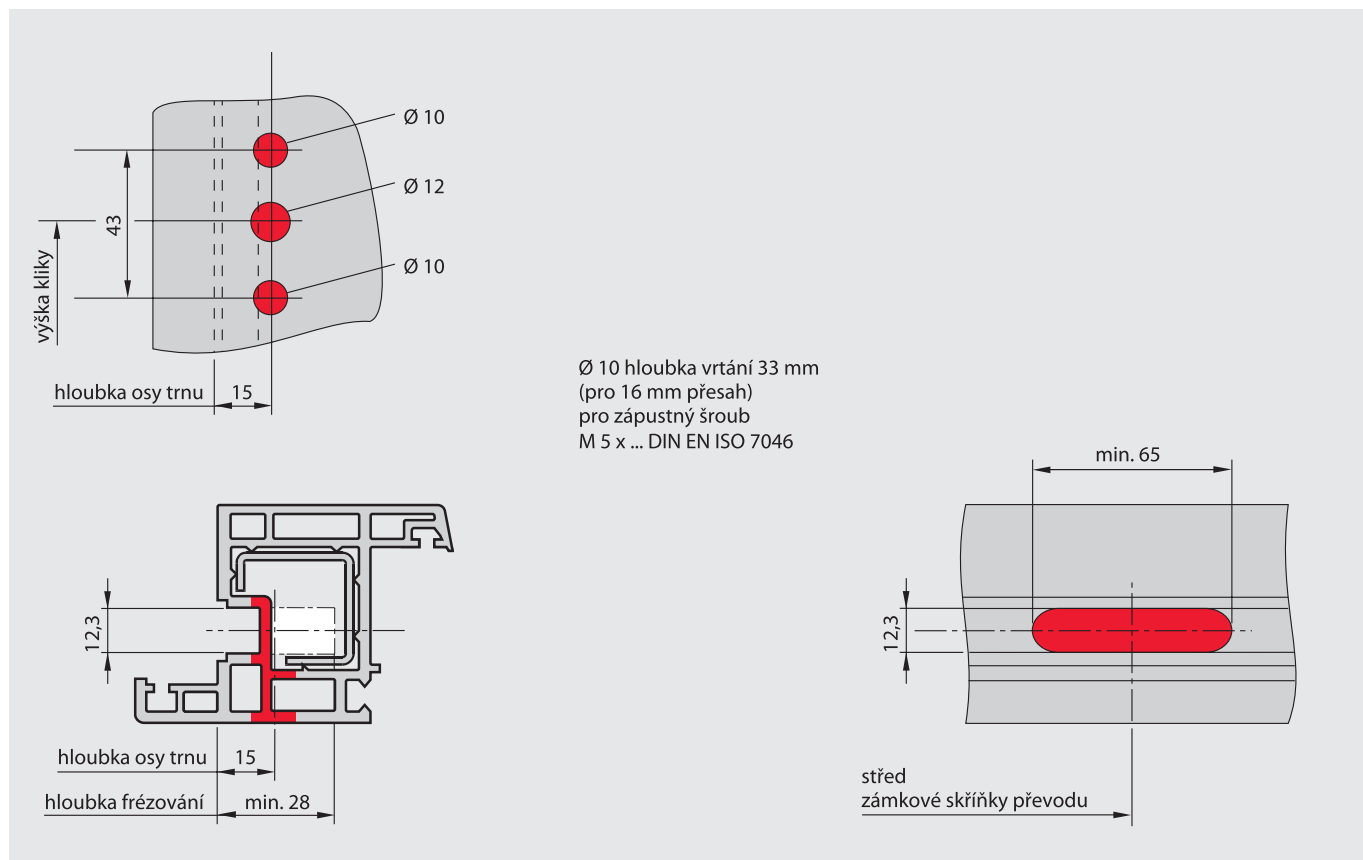
481- 600	490	170		259 905
601- 800	690	263		259 906
801-1000	890	413	1 E	259 907
1001-1200	1090	513	1 E	259 908
1201-1400	1290	563	1 E	259 909
1401-1600	1490	563	2 E	259 910
1601-1800	1690	563	2 E	259 911
1601-1800	1690	1000	2 E	259 912
1801-2000	1890	1000	2 E	259 913
2001-2200	2090	1000	3 E	259 914
2201-2400	2290	1000	3 E	259 915

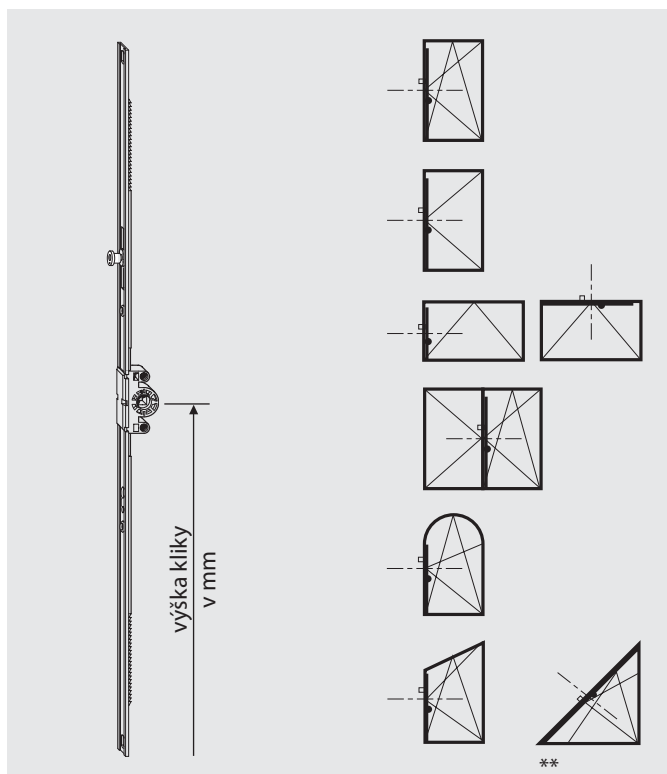
Roto NT

OS převod variabilní

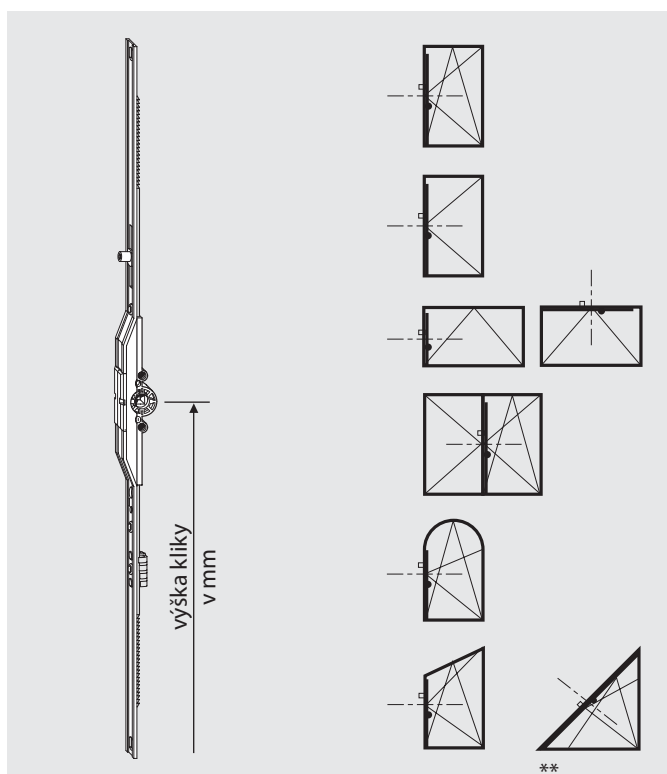
dorn 8 a 15 mm

Vrtání a frézování





Rozsah použití v kovací drážce v mm	Délka v mm	Výška klicy v mm	Počet a druh závěr. bodů	Objednací číslo
OS převod variabilní, dorn 15 mm				
310– 450 ¹⁾	430	155– 225		259 717
451– 620 ¹⁾	400	225– 310		259 718
621– 800	580	311– 400	1 E	259 719
801–1200	980	401– 600	1 E	259 720
1201–1600	1380	601– 800	2 E	259 721
1601–2000	1780	801–1000	2 E	259 762
2001–2400	2180	1001–1200	4 E	259 763



Rozsah použití v kovací drážce v mm	Délka v mm	Výška klicy v mm	Počet a druh závěr. bodů	Objednací číslo
OS převod variabilní, dorn 8 mm				
380– 520 ¹⁾	500	190– 260		259 764
521– 620 ¹⁾	400	260– 310		259 765
621– 800	580	311– 400	1 E	259 766
801–1200	980	401– 600	1 E	259 767
1201–1600	1380	601– 800	2 E	259 768
1601–2000	1780	801–1000	2 E	259 769
2001–2400	2180	1001–1200	4 E	259 770

¹⁾ úrovněnou a ovládací zářezku není možné použít

** u trojúhelníkových oken místo rohového vedení OS použít rohové vedení 260 278

Roto NT

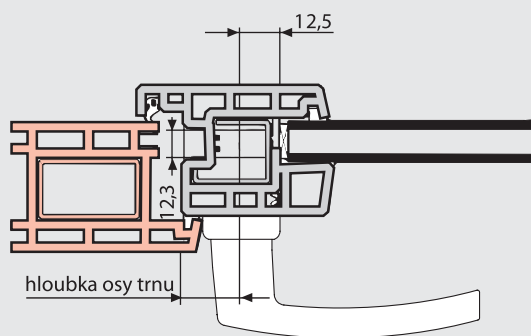
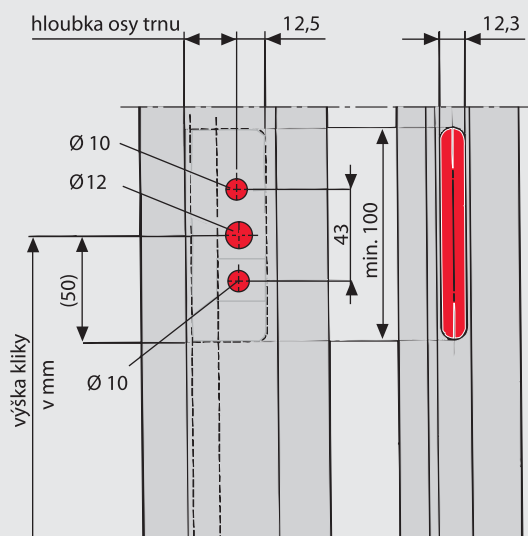
OS převod variabilní

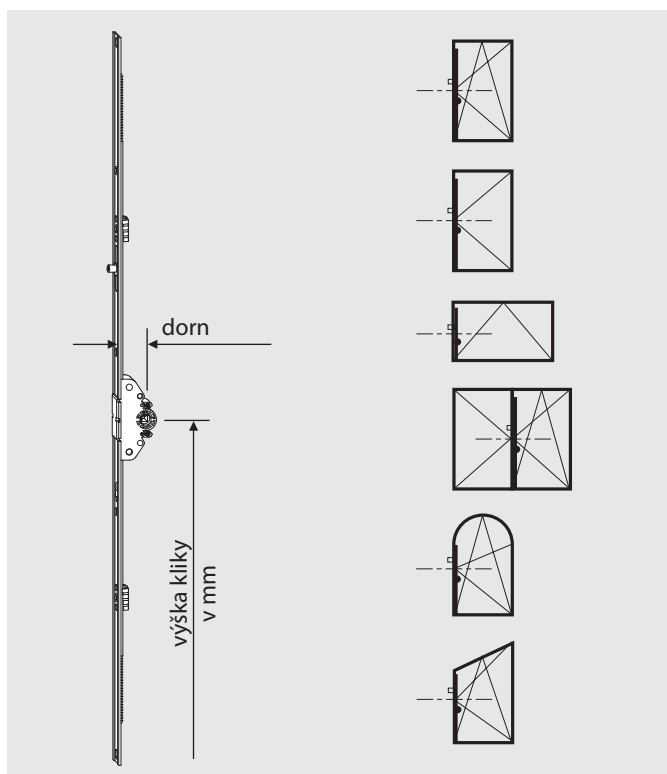
dorn 25, 30, 35, 40, 45 a 50 mm

Vrtání a frézování

Řez:

Okna a dveře
(otevírání ven)





Rozsah použití v kovací drážce v mm	Délka v mm	Výška kliky v mm	Počet a druh závěr. bodů	Objednací číslo
--	---------------	---------------------	-----------------------------	--------------------

OS převod variabilní, dorn 25 mm

520- 620	400	260- 310		259 771
621- 800	580	311- 400	1 E	259 772
801-1200	980	401- 600	1 E	259 773
1201-1600	1380	601- 800	2 E	259 774
1601-2000	1780	801-1000	2 E	259 775
2001-2400	2180	1001-1200	4 E	259 776

OS převod variabilní, dorn 30 mm

520- 620	400	260- 310		259 777
621- 800	580	311- 400	1 E	259 778
801-1200	980	401- 600	1 E	259 779
1201-1600	1380	601- 800	2 E	259 780
1601-2000	1780	801-1000	2 E	259 781
2001-2400	2180	1001-1200	4 E	259 782

OS převod variabilní, dorn 35 mm

520- 620	400	260- 310		259 783
621- 800	580	311- 400	1 E	259 784
801-1200	980	401- 600	1 E	259 785
1201-1600	1380	601- 800	2 E	259 786
1601-2000	1780	801-1000	2 E	259 787
2001-2400	2180	1001-1200	4 E	259 788

OS převod variabilní, dorn 40 mm

520- 620	400	260- 310		259 789
621- 800	580	311- 400	1 E	259 790
801-1200	980	401- 600	1 E	259 791
1201-1600	1380	601- 800	2 E	259 792
1601-2000	1780	801-1000	2 E	259 793
2001-2400	2180	1001-1200	4 E	259 794

OS převod variabilní, dorn 45 mm

520- 620	400	260- 310		259 795
621- 800	580	311- 400		259 796
621- 800	580	311- 400	1 E	259 797
801-1200	980	401- 600		259 798
801-1200	980	401- 600	1 E	259 799
1201-1600	1380	601- 800		259 800
1201-1600	1380	601- 800	2 E	259 801
1601-2000	1780	801-1000		259 802
1601-2000	1780	801-1000	2 E	259 803
2001-2400	2180	1001-1200		259 804
2001-2400	2180	1001-1200	4 E	259 805

OS převod variabilní, dorn 50 mm

520- 620	400	260- 310		259 806
621- 800	580	311- 400		259 807
621- 800	580	311- 400	1 E	259 808
801-1200	980	401- 600		259 809
801-1200	980	401- 600	1 E	259 810
1201-1600	1380	601- 800		259 811
1201-1600	1380	601- 800	2 E	259 812
1601-2000	1780	801-1000		259 813
1601-2000	1780	801-1000	2 E	259 814
2001-2400	2180	1001-1200		259 815
2001-2400	2180	1001-1200	4 E	259 816

Roto NT

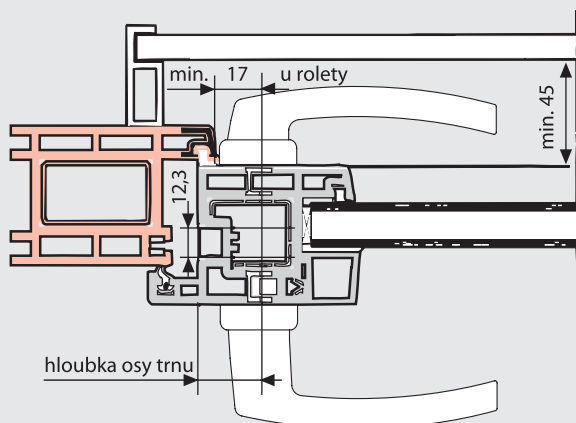
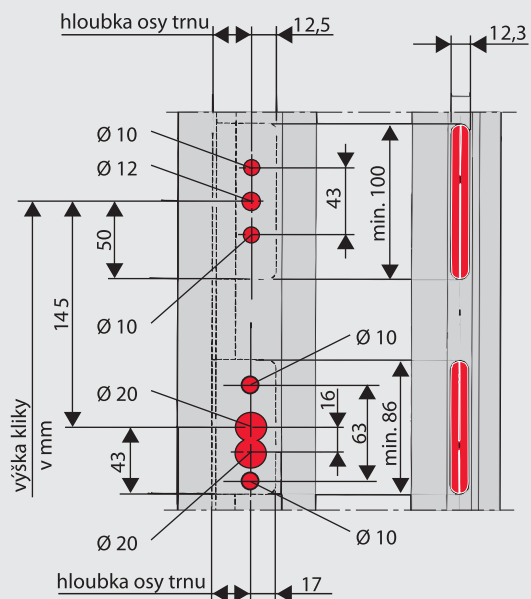
OS převod konstantní, uzamykatelný
dorn 25, 30, 35, 40, 45 a 50 mm

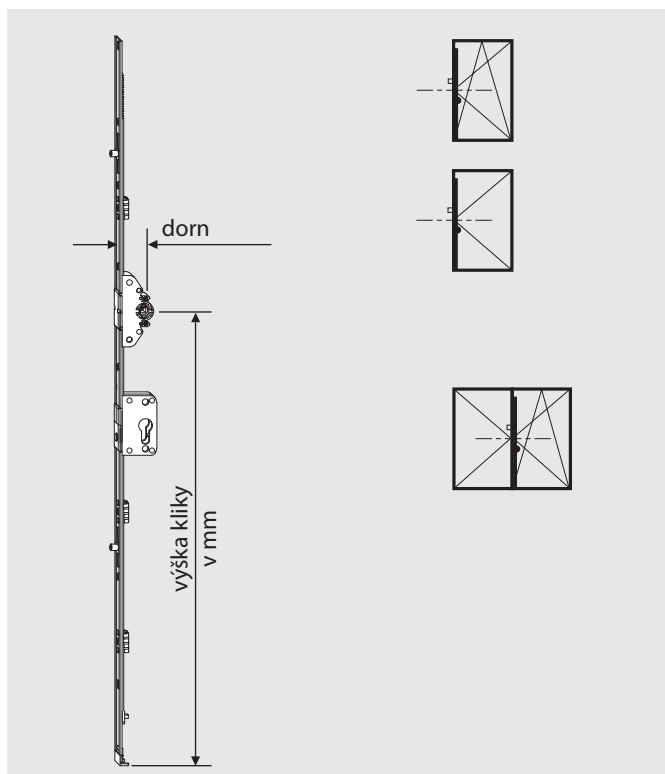
Vrtání a frézování

Řez:

Dveře

(otevírání dovnitř)





Rozsah použití v kovací drážce v mm	Délka v mm	Výška klíky v mm	Počet a druh závěr. bodů	Objednací číslo
--	---------------	---------------------	-----------------------------	--------------------

OS převod konstantní uzamykatelný, dorn 25 mm

1601-1800	1690	1000	2 E	259 950
1801-2000	1890	1000	2 E	259 952
2001-2200	2090	1000	3 E	259 954
2201-2400	2290	1000	3 E	259 956

OS převod konstantní uzamykatelný, dorn 30 mm

1601-1800	1690	1000	2 E	259 958
1801-2000	1890	1000	2 E	259 960
2001-2200	2090	1000	3 E	259 962
2201-2400	2290	1000	3 E	259 964

OS převod konstantní uzamykatelný, dorn 35 mm

1601-1800	1690	1000	2 E	259 966
1801-2000	1890	1000	2 E	259 968
2001-2200	2090	1000	3 E	259 970
2201-2400	2290	1000	3 E	259 972

OS převod konstantní uzamykatelný, dorn 40 mm

1601-1800	1690	1000	2 E	259 974
1801-2000	1890	1000	2 E	259 976
2001-2200	2090	1000	3 E	259 978
2201-2400	2290	1000	3 E	259 980

OS převod konstantní uzamykatelný, dorn 45 mm

1601-1800	1690	1000	2 E	259 982
1801-2000	1890	1000	2 E	259 984
2001-2200	2090	1000	3 E	259 986
2201-2400	2290	1000	3 E	259 988

OS převod konstantní uzamykatelný, dorn 50 mm

1601-1800	1690	1000	2 E	259 990
1801-2000	1890	1000	2 E	259 992
2001-2200	2090	1000	3 E	259 994
2201-2400	2290	1000	3 E	259 996

Roto NT

OS převod variabilní, uzamykatelný

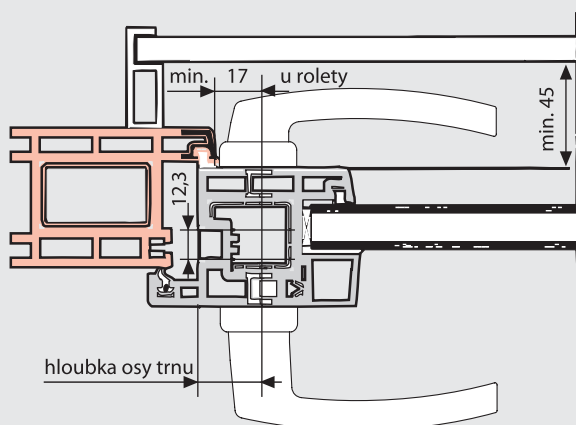
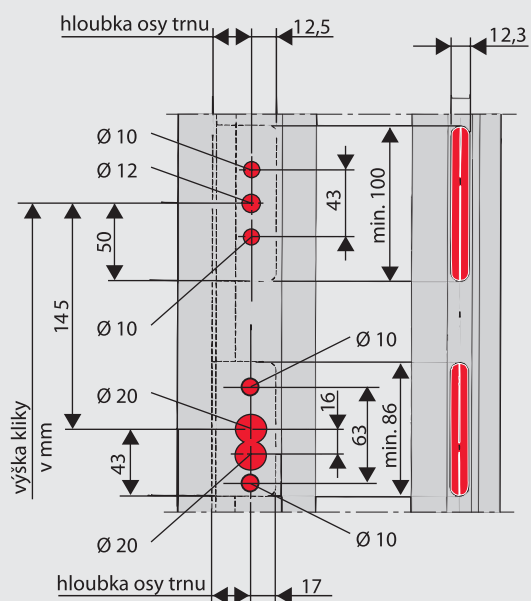
dorn 25, 30, 35, 40, 45 a 50 mm

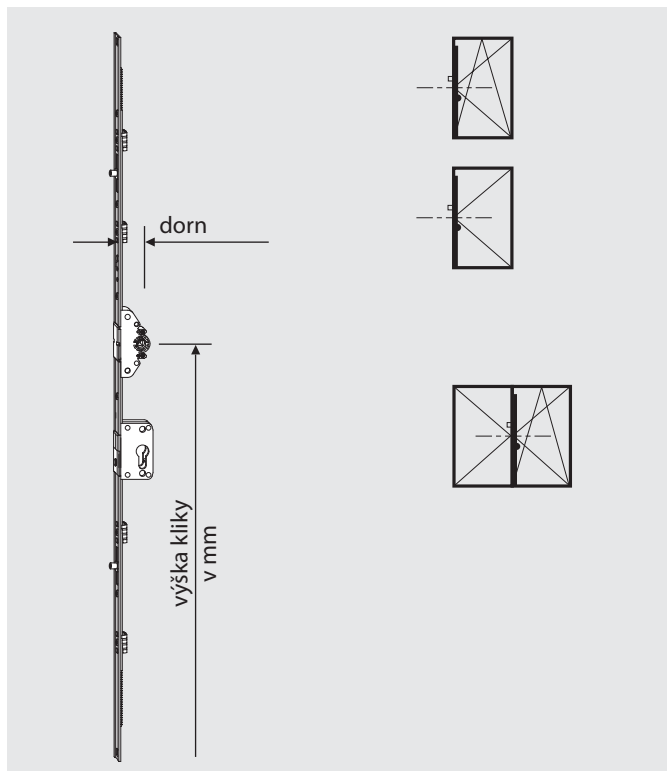
Vrtání a frézování

Řez:

Dveře

(otevírání dovnitř)





Rozsah použití v kovací drážce v mm	Délka v mm	Výška kliky v mm	Počet a druh závěr. bodů	Objednáací číslo
--	---------------	---------------------	-----------------------------	---------------------

OS převod variabilní uzamykatelný, dorn 25 mm

1601-2000	1780	801-1000	2 E	259 817
2001-2400	2180	1001-1200	4 E	259 818

OS převod variabilní uzamykatelný, dorn 30 mm

1601-2000	1780	801-1000	2 E	259 819
2001-2400	2180	1001-1200	4 E	259 820

OS převod variabilní uzamykatelný, dorn 35 mm

1601-2000	1780	801-1000	2 E	259 821
2001-2400	2180	1001-1200	4 E	259 822

OS převod variabilní uzamykatelný, dorn 40 mm

1601-2000	1780	801-1000	2 E	259 823
2001-2400	2180	1001-1200	4 E	259 824

OS převod variabilní uzamykatelný, dorn 45 mm

1601-2000	1780	801-1000	2 E	259 825
2001-2400	2180	1001-1200	4 E	259 826

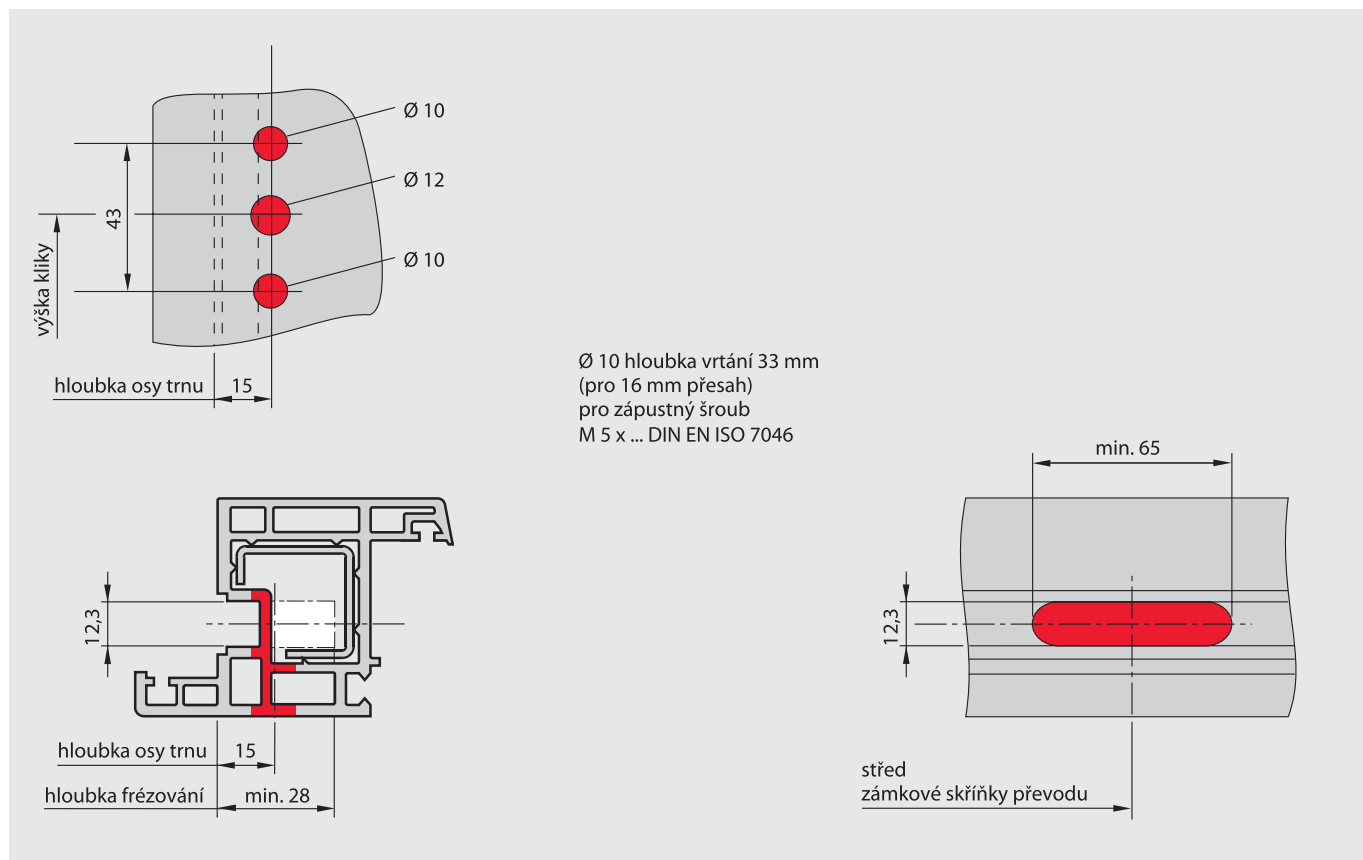
OS převod variabilní uzamykatelný, dorn 50 mm

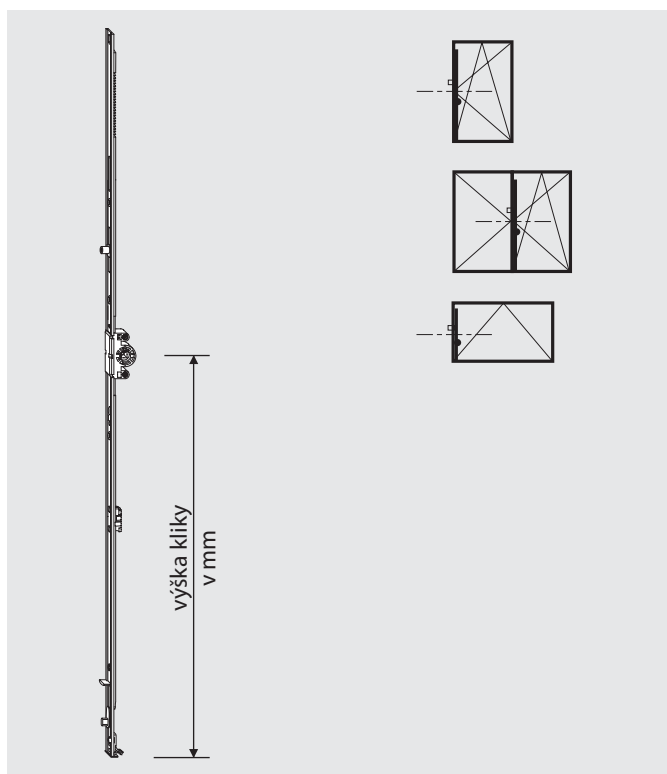
1601-2000	1780	801-1000	2 E	259 827
2001-2400	2180	1001-1200	4 E	259 828

Roto NT

OS převod konstantní – OS rámový uzávěr na svislé straně

Vrtání a frézování





Rozsah použití v kovací drážce v mm	Délka v mm	Výška klíky v mm	Počet a druh závěr. bodů	Objednací číslo
OS převod konstantní, dorn 15 mm, OS rámový uzávěr na svislé straně				
280- 480	370	120	1 P ¹⁾	376 456²⁾
481- 600	490	170		355 748
601- 800	690	263		375 769
801-1000	890	413	1 E	355 749
1001-1200	1090	513	1 E	355 750
1201-1400	1290	563	1 E	355 751
1401-1600	1490	563	2 E	355 752
1601-1800	1690	563	2 E	375 770
1801-2000	1890	1000	2 E	355 753
2001-2200	2090	1000	3 E	355 754
2201-2400	2290	1000	3 E	375 771

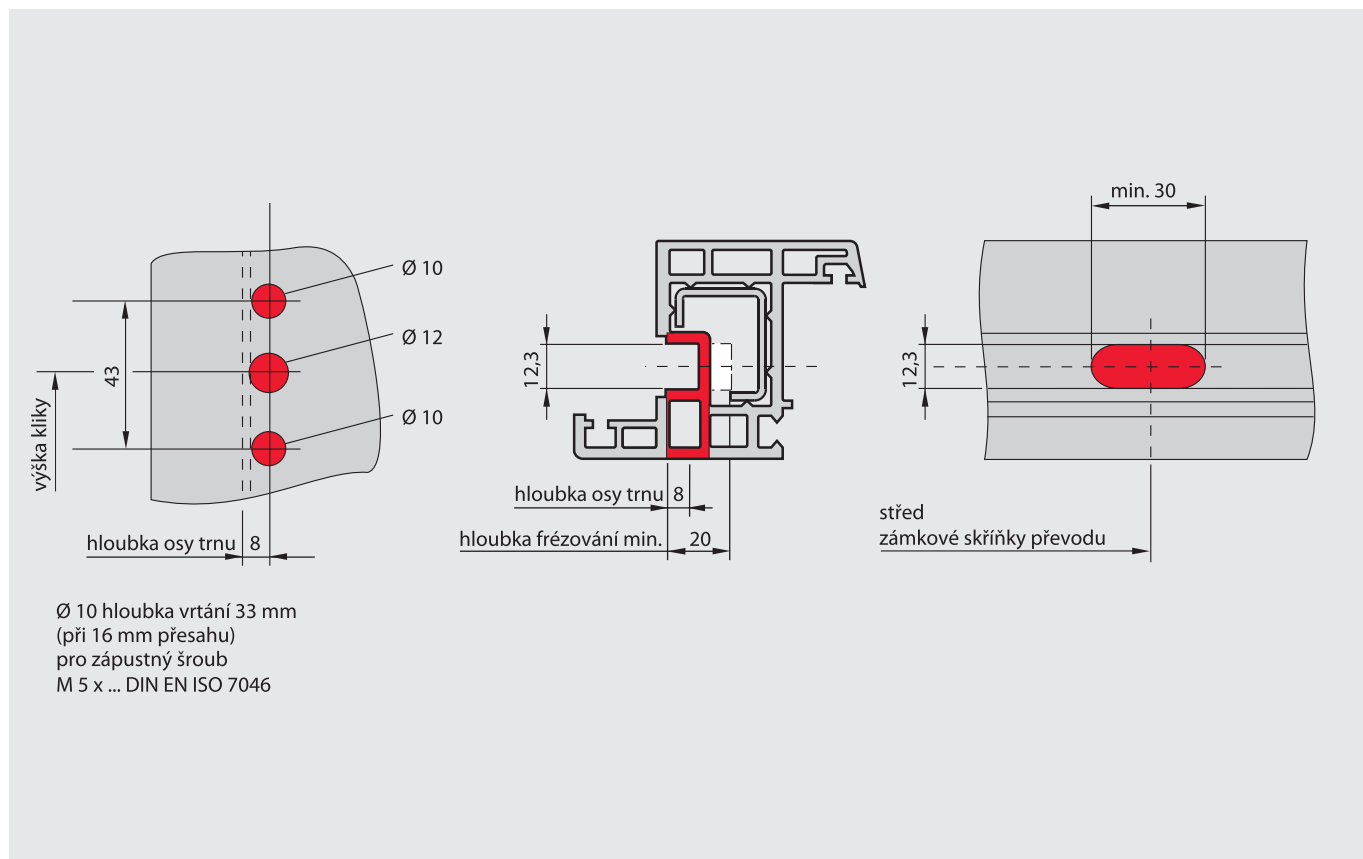
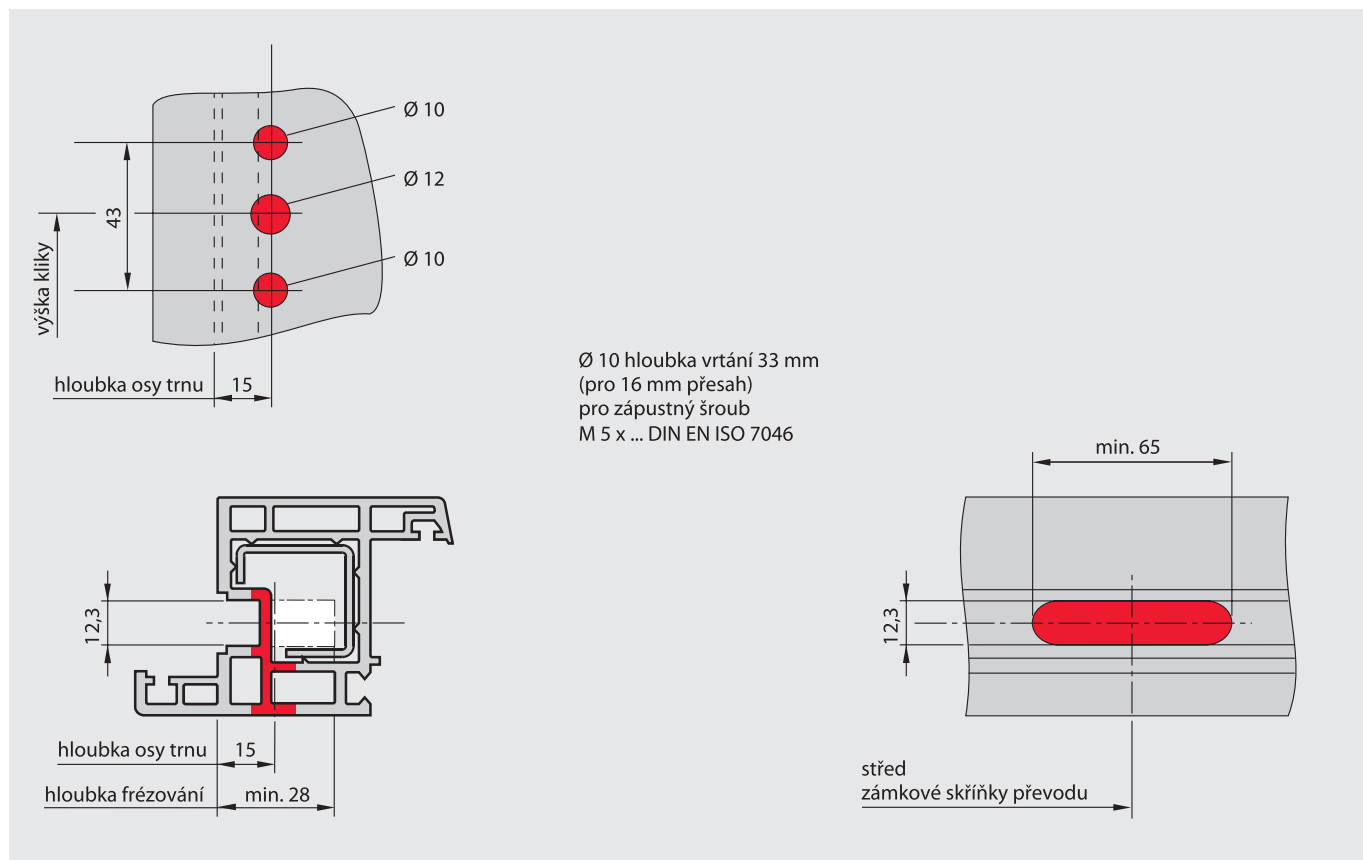
¹⁾ **P** čep

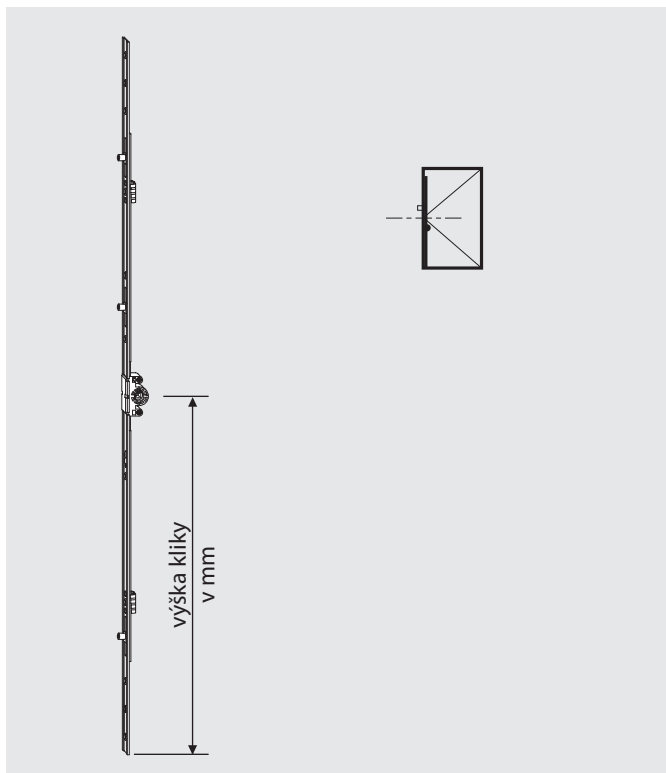
²⁾ OS rámový uzávěr dole

Roto NT

Hranový převod variabilní dorn 8 a 15 mm

Vrtání a frézování

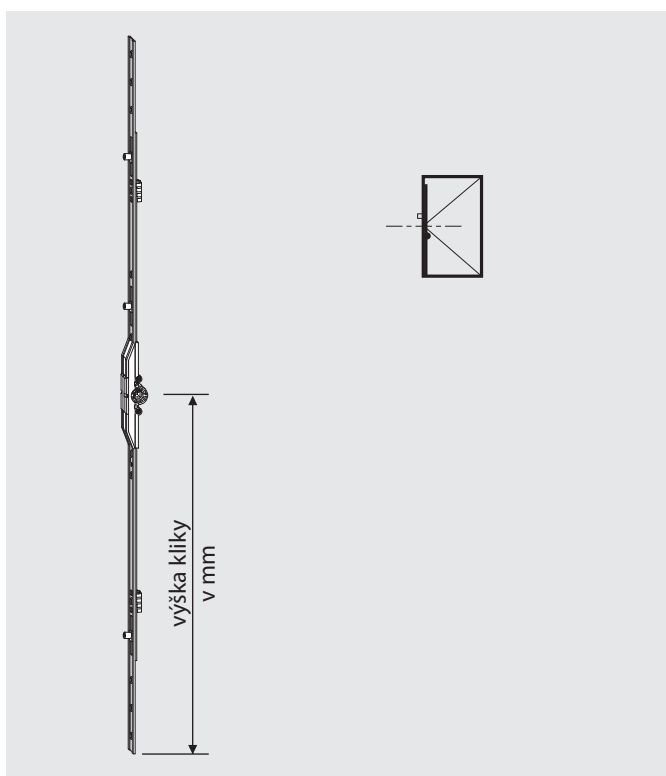




Rozsah použití v kovací drážce v mm	Délka v mm	Výška klíky v mm	Počet a druh závěr. bodů	Objednací číslo
--	---------------	---------------------	-----------------------------	--------------------

Hranový převod variabilní, dorn 15 mm

180– 250	180	90– 125	1 E	260 129
251– 500	500	126– 250	1 E	260 130
501– 800	800	251– 400	2 E	260 131
801–1100	1100	401– 550	3 E	260 132
1101–1400	1400	551– 700	3 E	260 133
1401–1800	1800	701– 900	4 E	260 134
1801–2400	2400	901–1200	4 E	260 135



Hranový převod variabilní, dorn 8 mm

238– 390	238	min. 88	1 E	260 136
391– 500	500	125– 250	1 E	260 137
501– 800	800	251– 400	2 E	260 138
801–1100	1100	401– 550	3 E	260 139
1101–1400	1400	551– 700	3 E	260 140
1401–1800	1800	701– 900	4 E	260 141
1801–2400	2400	901–1200	4 E	260 142

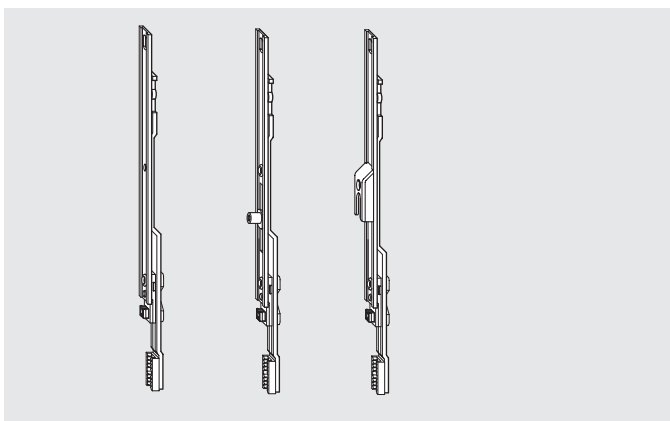
Roto NT

Prodloužení



Prodloužení 270

Druh výrobku	Objednací číslo
Prodloužení 270 s možností zastřížení	260 190



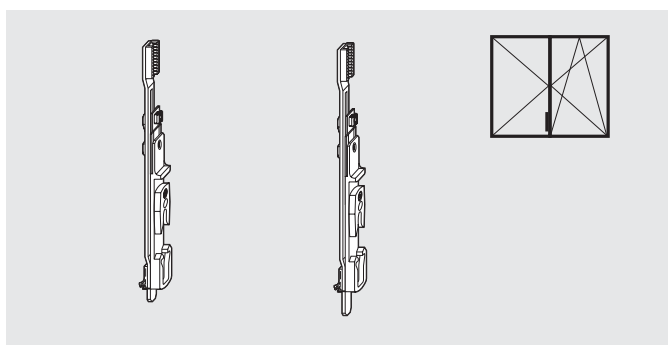
Prodloužení 200

Druh výrobku	Objednací číslo
Prodloužení 200	308 267
Prodloužení 200 1 E	260 192
Prodloužení 200 pro štulpový převod (s navařeným rámovým uzávěrem)	260 194

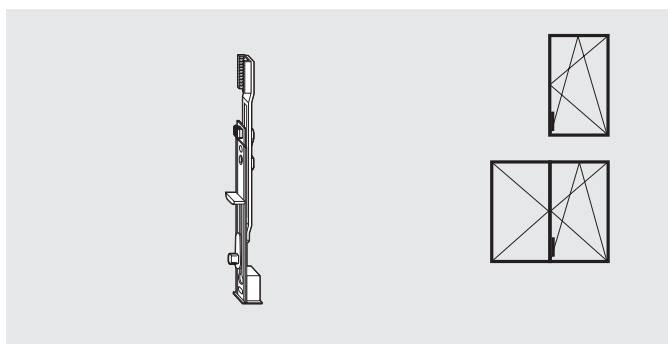


Prodloužení 400

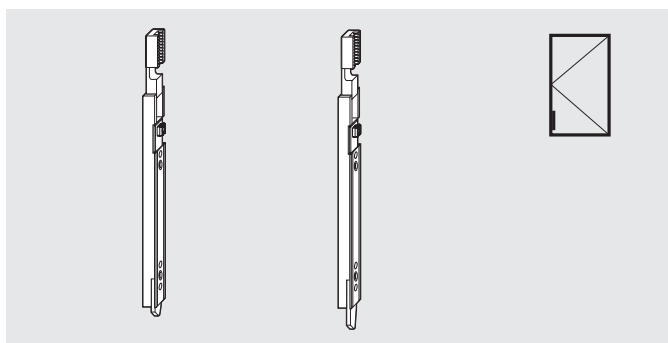
Druh výrobku	Objednací číslo
Prodloužení 400 1 E	260 193
Prodloužení 400 pro štulpový převod (s navařeným rámovým uzávěrem)	260 195



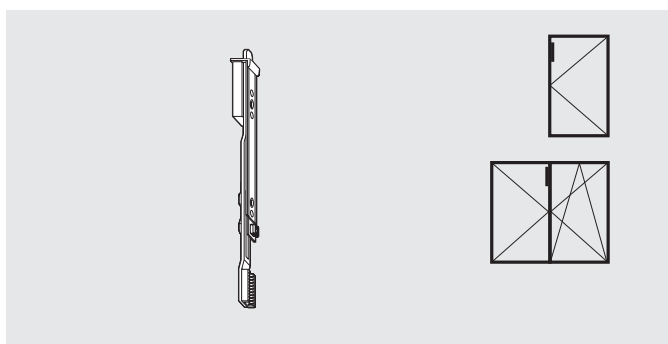
Koncovka	
Druh výrobku	Objednací číslo
Koncovka převodu pro 2kř. okno s OS rámovým uzávěrem, zdvih 11 mm	292 200
Koncovka převodu pro 2kř. okno s OS rámovým uzávěrem, zdvih 18/25 mm	320 044



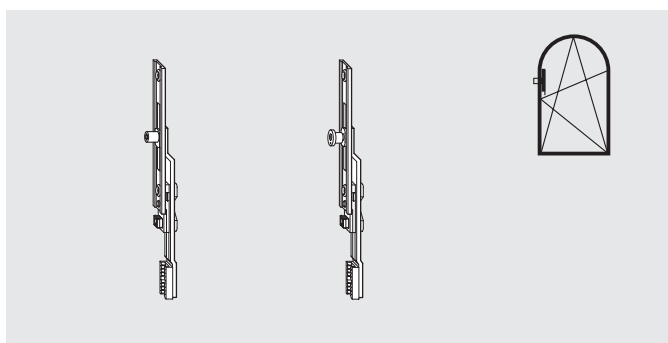
Koncovka převodu pro OS rámový uzávěr uložený na svislé straně	261 759
--	----------------



Koncovka převodu s obracečem pohybu zdvih 11 mm	312 032
Koncovka převodu s obracečem pohybu zdvih 18 mm	312 033



Koncovka převodu bez obraceče pohybu zdvih 11 mm	312 029
Koncovka převodu bez obraceče pohybu zdvih 14 mm	349 033

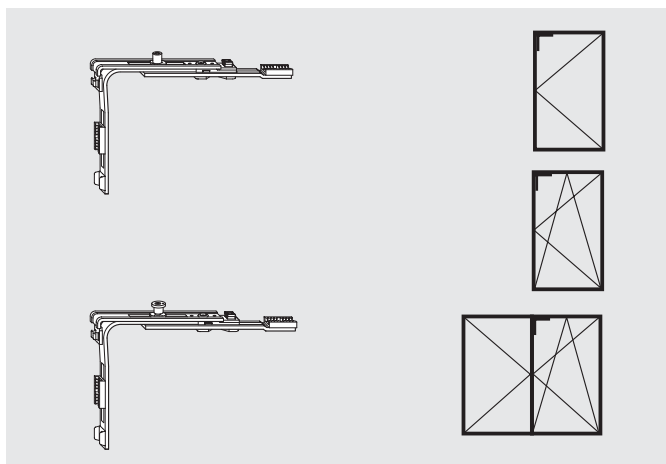
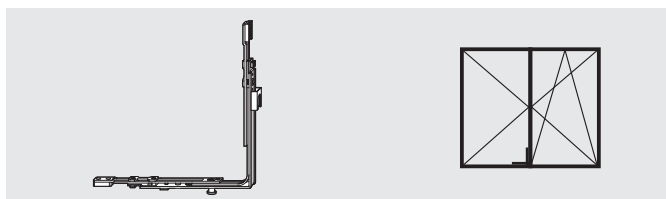
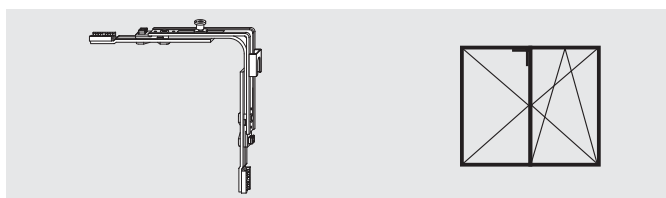
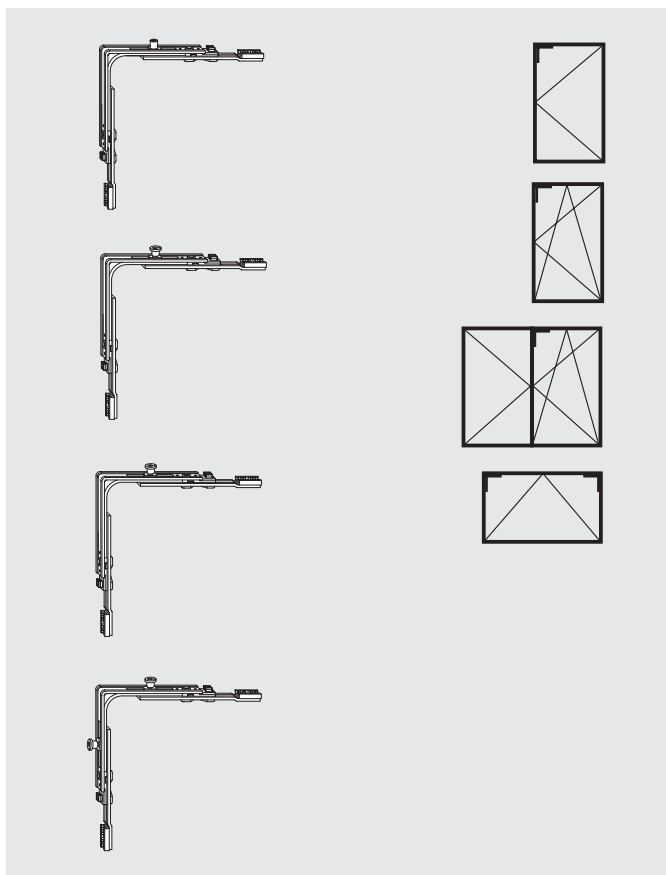


Koncovka	
Druh výrobku	Objednací číslo
Koncovka 1 E	245 688
Koncovka 1 V	245 687

Roto NT

Rohové vedení

Zvláštní rohové vedení



Druh výrobku	Počet a druh závěr. bodů	Objednáací číslo
Rohové vedení	1 E	260 275

Rohové vedení bezp. třída č.1 / č.2	1 P	260 277
--	------------	----------------

Rohové vedení bezp. třída č.1 / č.2	1 V	260 272
--	------------	----------------

Rohové vedení bezp. třída č.3	2 V	260 274
--------------------------------------	------------	----------------

Rohové vedení bezp. třída č.2 / č.3	1 V	313 538
s navařeným rámovým uzávěrem pro 2kř. okna		

Rohové vedení bezp. třída č.2 / č.3	1 V	367 227
s navařeným rámovým uzávěrem pro 2kř. okna		

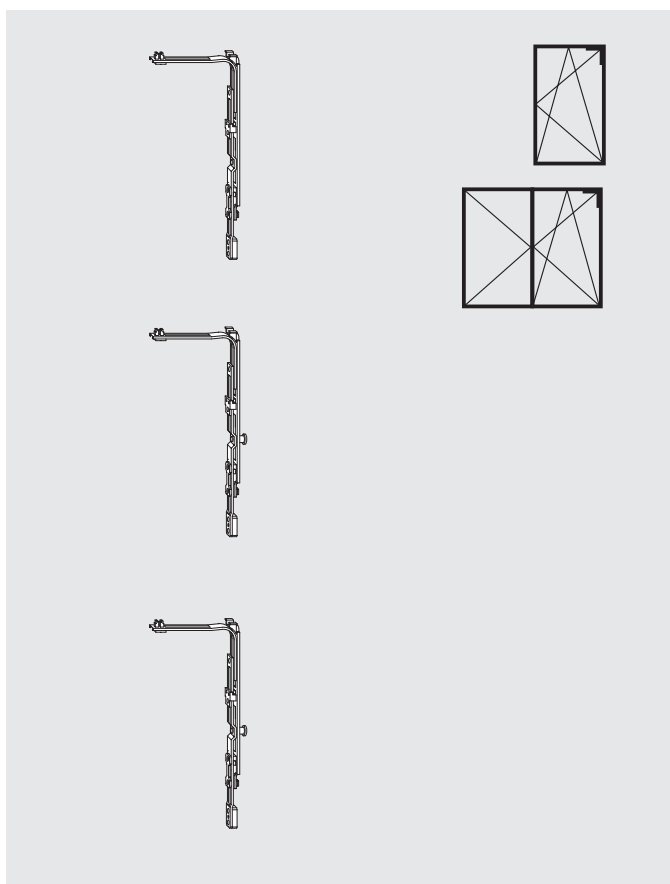
Zvláštní rohové vedení, krátké (FFH < 360 mm)	1 E	260 280
---	------------	----------------

Zvláštní rohové vedení, krátké (FFH < 360 mm)	1 P	260 282
---	------------	----------------

Zvláštní rohové vedení, krátké (FFH < 360 mm)	1 V	281 288
---	------------	----------------

Roto NT

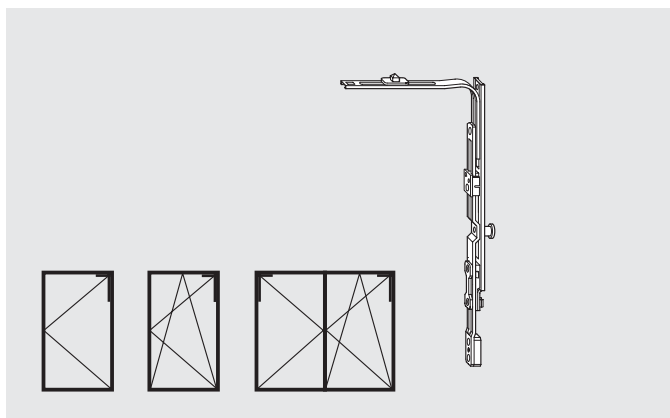
Rohové vedení nůžek, nůžek Royal



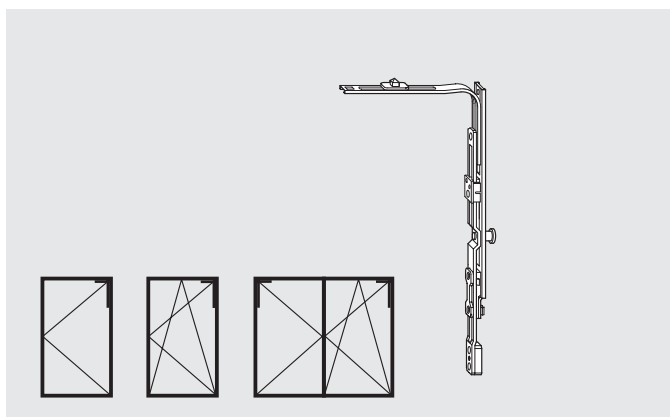
Druh výrobku	Počet a druh závěr. bodů	Objednáací číslo
Rohové vedení nůžek	-	293 521

Rohové vedení nůžek	1 P	260 286
---------------------	-----	---------

Rohové vedení nůžek	1 V	260 284
---------------------	-----	---------



Rohové vedení nůžek Royal	1 P	280 836
---------------------------	-----	---------

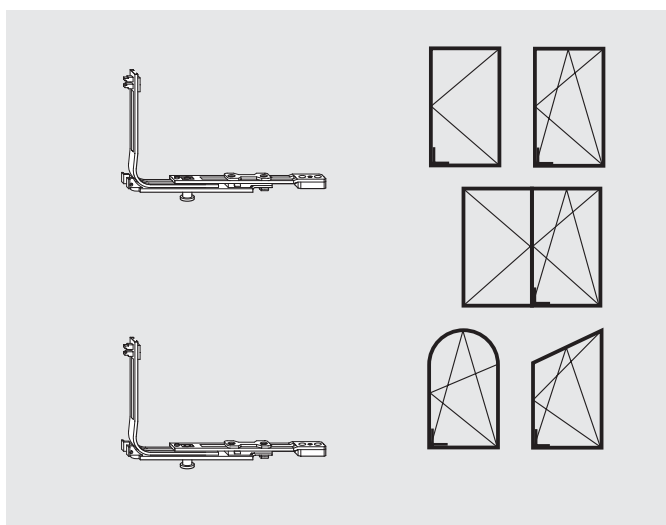


Rohové vedení nůžek Royal	1 V	257 112
---------------------------	-----	---------

Roto NT

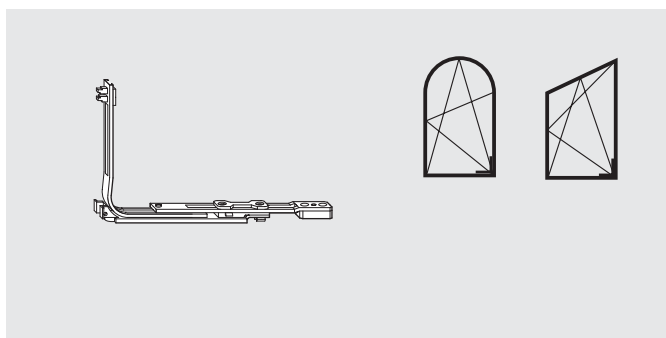
Rohové vedení OS

Rohové vedení obloukových / kosoúhlých oken

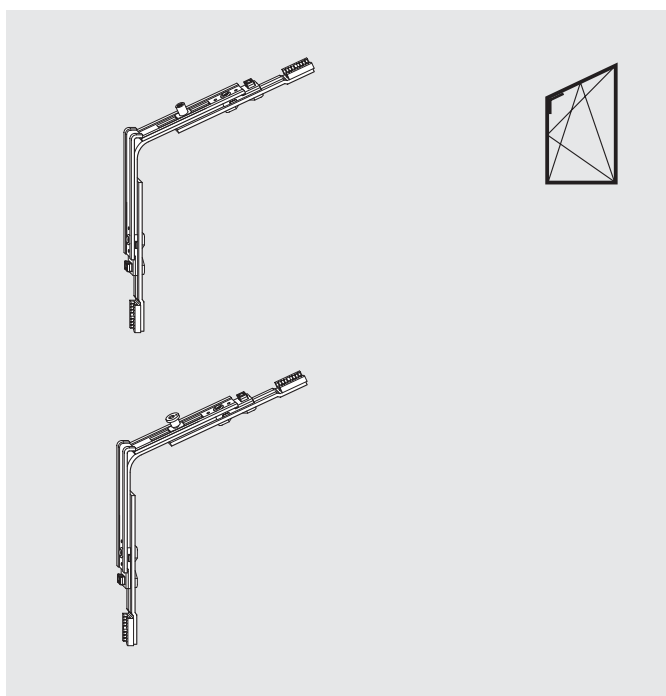


Druh výrobku	Počet a druh závěr. bodů	Objednáací číslo
Rohové vedení OS	1 P	260 290

Rohové vedení OS	1 V	260 288
-------------------------	------------	----------------



Rohové vedení obloukových oken	-	255 273
Rohové vedení oblou. oken krátké (bez vyobr.)	-	253 240

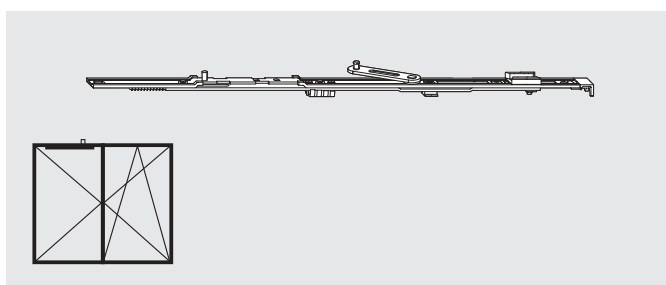
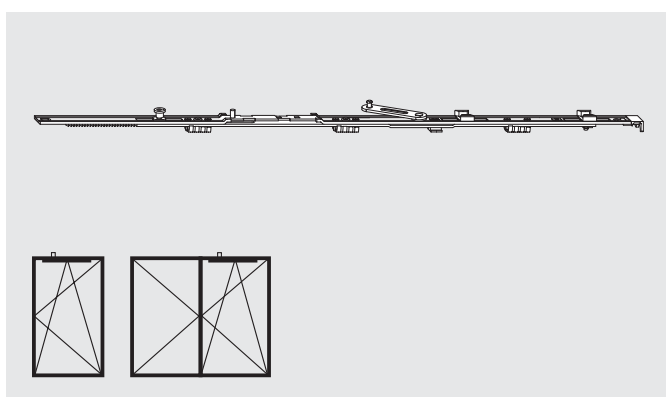
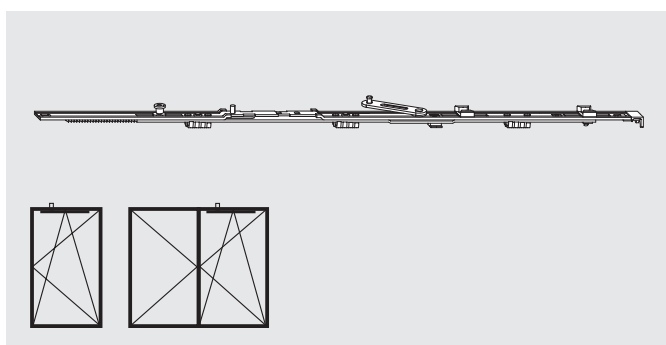
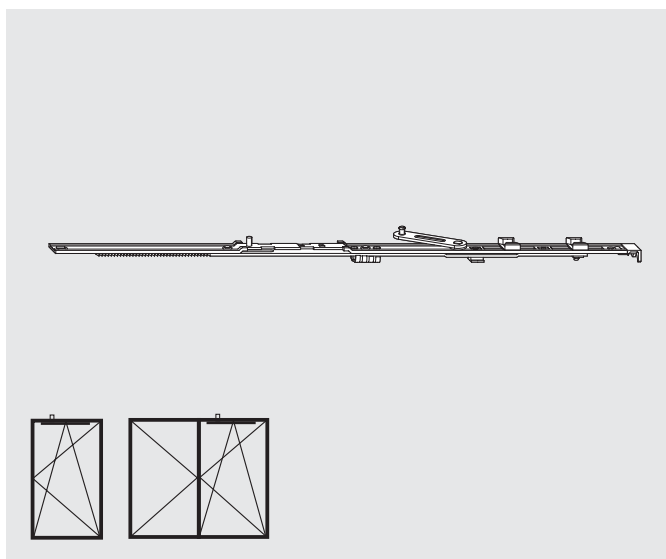


Rohové vedení kosoúhlých oken	1 E	260 279
--------------------------------------	------------	----------------

Rohové vedení kosoúhlých oken	1 V	260 278
--------------------------------------	------------	----------------

Roto NT

Křídlové nůžky / bezpečnostní křídlové nůžky



Rozsah použití v kovací drážce	Druh výrobku / Velikost	Objednací číslo
Křídlové nůžky		
290- 410	Křídlové nůžky 150/ 300	260 201
411- 600	Křídlové nůžky 250/ 490	256 024
601- 800	Křídlové nůžky 350/ 690	260 204
801-1000	Křídlové nůžky 500/ 890	260 205
801-1000	Křídlové nůžky 500/ 890	1 E 260 208
1001-1200	Křídlové nůžky 500/1090	260 209
1001-1200	Křídlové nůžky 500/1090	1 E 260 212
1201-1400	Křídlové nůžky 500/1290	1 E 260 215

Křídlové nůžky bez závěrové pojistky****		
290- 410	Křídlové nůžky 150/ 300	288 150
411- 600	Křídlové nůžky 250/ 490	284 217
601- 800	Křídlové nůžky 350/ 690	284 218
801-1000	Křídlové nůžky 500/ 890	1 E 284 219
1001-1200	Křídlové nůžky 500/1090	1 E 284 216
1201-1400	Křídlové nůžky 500/1290	1 E 286 496

Bezpečnostní křídlové nůžky		
801-1000	Křídlové nůžky 500/ 890	1 V 260 206
1001-1200	Křídlové nůžky 500/1090	1 V 260 210
1201-1400	Křídlové nůžky 500/1290	1 V 260 213

Bezpečnostní křídlové nůžky bez závěrové pojistky****		
801-1000	Křídlové nůžky 500/ 890	1 V 287 528
1001-1200	Křídlové nůžky 500/1090	1 V 287 530
1201-1400	Křídlové nůžky 500/1290	1 V 287 531

Křídlové nůžky bezp. třída č.3		
801-1000	Křídlové nůžky 350/890	1 V 261 752
1001-1200	Křídlové nůžky 350/890	1 V 261 752
	+1 MV 200 propoj.	1 V 314 584
1201-1400***	Křídlové nůžky 350/890	1 V 261 752
	+1 MV 200 propoj.	1 V 314 584

Křídlové nůžky bezp. třída č.3 bez závěrové pojistky****		
801-1000	Křídlové nůžky 350/890	1 V 288 073
1001-1200	Křídlové nůžky 350/890	1 V 288 073
	+1 MV 200 propoj.	1 V 314 584
1201-1400***	Křídlové nůžky 350/890	1 V 288 073
	+1 MV 200 propoj.	1 V 314 584

Křídlové nůžky otevíravých křídel		
290- 410	OK-křídlové nůžky 150/300	255 957
411- 600	OK-křídlové nůžky 250/490	255 967
601- 800	OK-křídlové nůžky 350/690	257 137
801-1000*	OK-křídlové nůžky 500/890	1 E 257 138
801-1000**	OK-křídlové nůžky 500/890	1 V 257 139

* při rozsahu použití mezi 1001-1600 mm šířky v kovací drážce doplňkově použít prodloužení

** při rozsahu použití mezi 1001-1400 mm šířky v kovací drážce doplňkově použít prodloužení

*** od 1200 mm šířky v kovací drážce nutno použít druhé nůžky

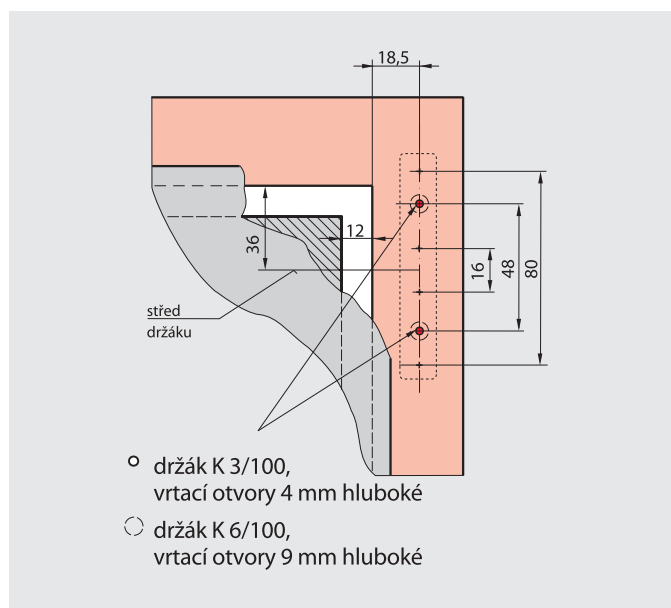
**** použít pouze s přídatnou ovládací zarážkou nebo větracími nůžkami.

Roto NT

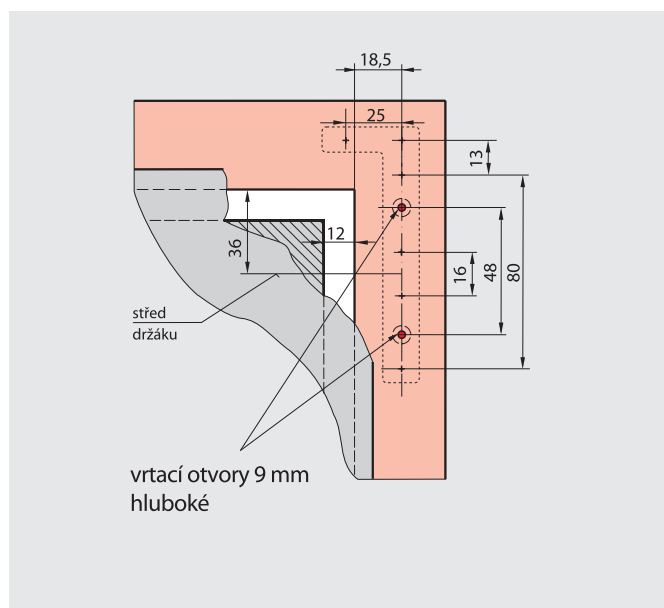
Rámové nůžky / držák






závěsová strana K, systém 12/20-13

Držák K 3/100 příp. 6/100

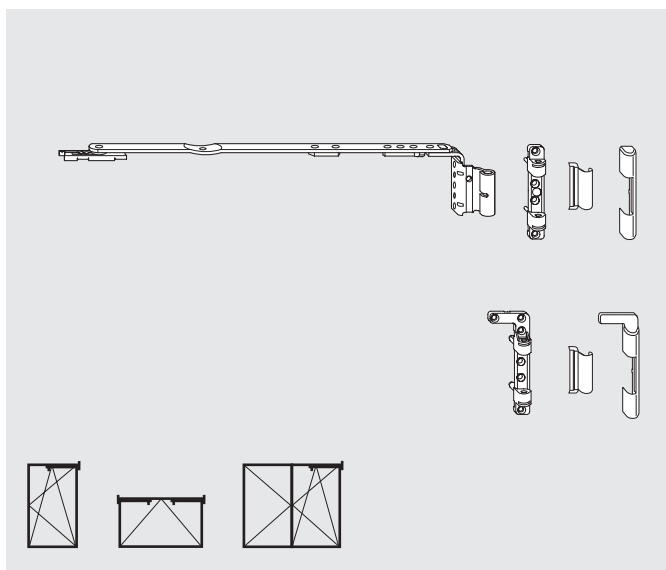


Držák K 6/130



Druh výrobku		 Krytka nůžek K	 Krytka držáku K 100 kg	 Krytka obloukových nůžek K	 Krytka seřiditelného držáku K	 Krytka držáku K 130 kg
		Objednací číslo	Objednací číslo	Objednací číslo	Objednací číslo	Objednací číslo
R01.1	stříbrná	230 243	230 195	231 355	230 304	L 230 211 P 230 212
R01.2	nová stříbrná	230 244	230 196	231 356	230 305	L 230 213 P 230 214
R01.3	titan	329 179	329 180	329 892	329 183	L 329 181 P 329 182
R03.1	zlatá matná	230 246	230 199	231 358	230 308	L 230 219 P 230 220
R03.2	zlatá leštěná	230 245	230 198	213 047	230 307	L 230 217 P 230 218
R04.1	šedohnědá	230 251	230 204	214 161	230 313	L 230 229 P 230 230
R04.3	olivově hnědá	230 248	230 201	213 046	230 310	L 230 223 P 230 224
R04.4	černohnědá	230 247	230 200	213 045	230 309	L 230 221 P 230 222
R05.3	střední bronz	230 249	230 202	231 366	230 311	L 230 225 P 230 226
R05.5	bronz	230 250	230 203	231 367	230 312	L 230 227 P 230 228
R07.1/2	bílá	230 252	230 205	213 044	230 314	L 230 231 P 230 232
Jiné barvy		230 254	230 206	213 049	230 315	L 230 233 P 230 234

12 mm vůle
20 mm přesah
13 mm osa drážky



Rámové nůžky K, systém 12/20-13, váha křídla max. 130 kg

Rozsah použití	Velikost	Objednací číslo
290 – 410	150	L 258 060
		P 258 061
411 – 600	250	L 258 062
		P 258 063
601 – 800	350	L 258 064
		P 258 065
801 – 1400	500	L 258 042
		P 258 043

Držák K 3/100*

2 x Ø 3 mm čepy
váha křídla max. 100 kg

230 177

Držák K 6/100* (bez vyobr.)

2 x Ø 5,8 mm čepy
váha křídla max. 100 kg

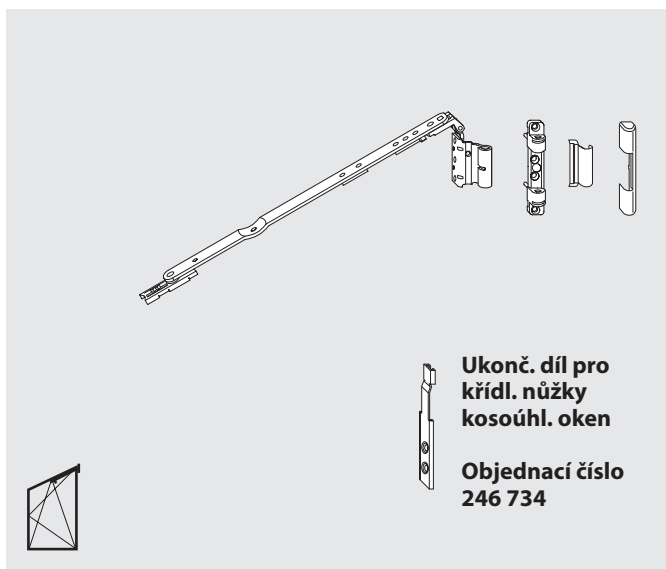
230 178

Držák K 6/130*

2 x Ø 5,8 mm čepy
váha křídla max. 130 kg

L **230 179**

P **230 180**



Rámové nůžky K, systém 12/20-13 pro kosouhlá okna

váha křídla max. 80 kg

Rozsah použití	Velikost	Objednací číslo
290 – 410	150	L 245 383
		P 245 384
411 – 600	250	L 245 385
		P 245 386
601 – 800	350	L 245 387
		P 245 388
801 – 1400	500	L 245 389
		P 245 390

Držák K 3/100*

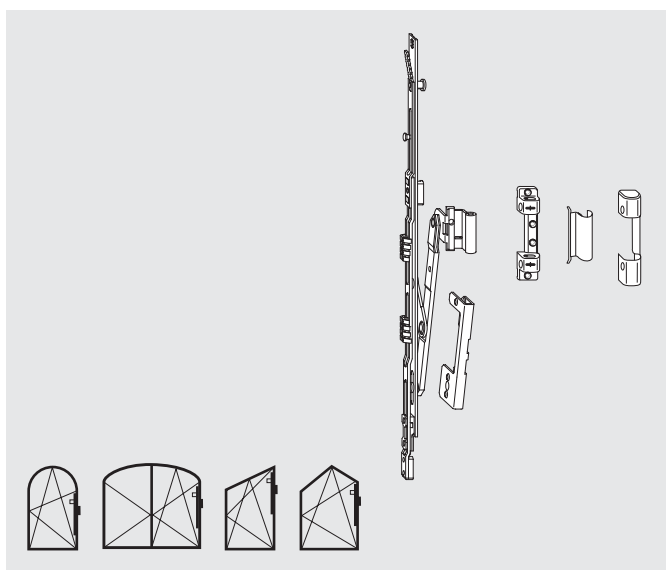
2 x Ø 3 mm čepy
váha křídla max. 100 kg

230 177

Držák K 6/100* (bez vyobr.)

2 x Ø 5,8 mm čepy
váha křídla max. 100 kg

230 178



Oblouková sada:

obloukové nůžky / obloukový stabilizátor / náběh křídla

Druh výrobku	Objednací číslo
Oblouková sada K 12/20-13 1 E	L 245 695
Oblouková sada K 12/20-13 1 E	P 245 696
Oblouková sada K 12/20-13 1 V	L 245 693
Oblouková sada K 12/20-13 1 V	P 245 694

Držák K 3/100, seřiditelný*

pro obloukové a otevíravé příp. sklopné křídlo
2 x Ø 3 mm čepy, stranově seřiditelný

245 706

Držák K 6/100, seřiditelný*

pro obloukové a otevíravé příp. sklopné křídlo
(bez vyobr.)
2 x Ø 5,8 mm čepy, stranově seřiditelný

245 707

* k tomu: Čep držáku

227 354

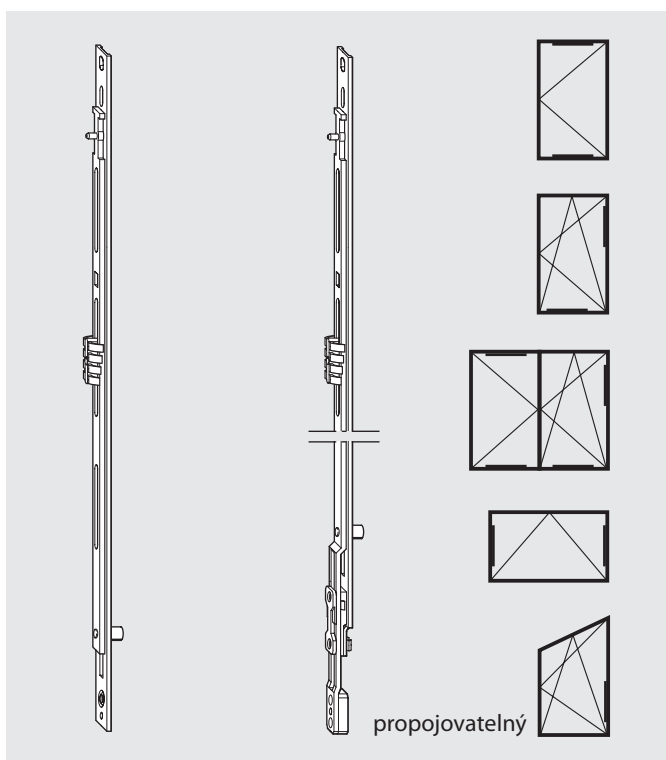
Krytky viz tabulka na levé straně

Rámové nůžky K (při výšce křídla menší jak 500 mm je nutné nastavit vzdálenost sklopení na 80 mm!)

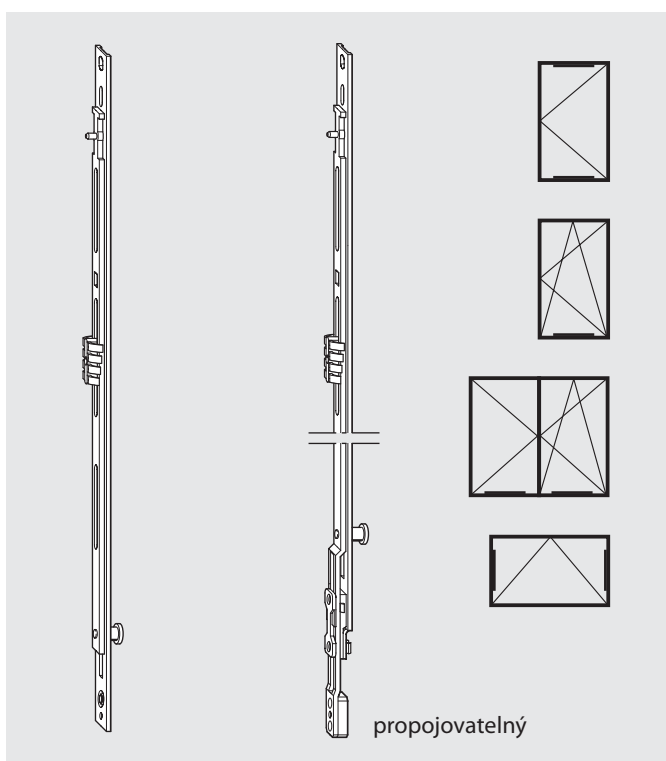
Roto NT

Střední díl

Střední díl bezpečnostní



Druh výrobku	Počet a druh závěr. bodů	Objednací číslo
Střední díl vícedílný		
MV 400	1 E	255 280
MV 600	1 E	255 281
MV 200 propojovatelný	-	308 267
MV 400 propojovatelný	1 E	280 346
MV 600 propojovatelný	1 E	255 282



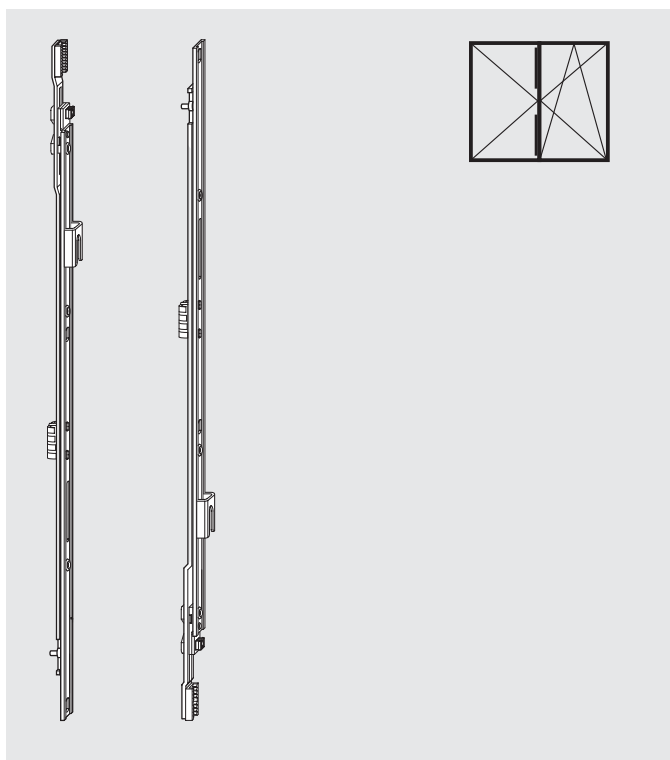
Druh výrobku	Počet a druh závěr. bodů	Objednací číslo
Střední díl bezpečnostní		
MV 200	1 P	255 284
MV 400	1 P	255 285
MV 600	1 P	255 286
MV 600 propojovatelný	1 P	281 417
MV 200	1 V	296 853
MV 400	1 V	296 854
MV 600	1 V	296 855
MV 200 propojovatelný	1 V	337 708
MV 400 propojovatelný	1 V	337 710
MV 600 propojovatelný	1 V	337 711

Druh výrobku	Objednací číslo
MVS montážní sada (bez vyobr.) pro střední díly	292 119

Roto NT

Střední díl štulový převod

Střední díl protiběžný

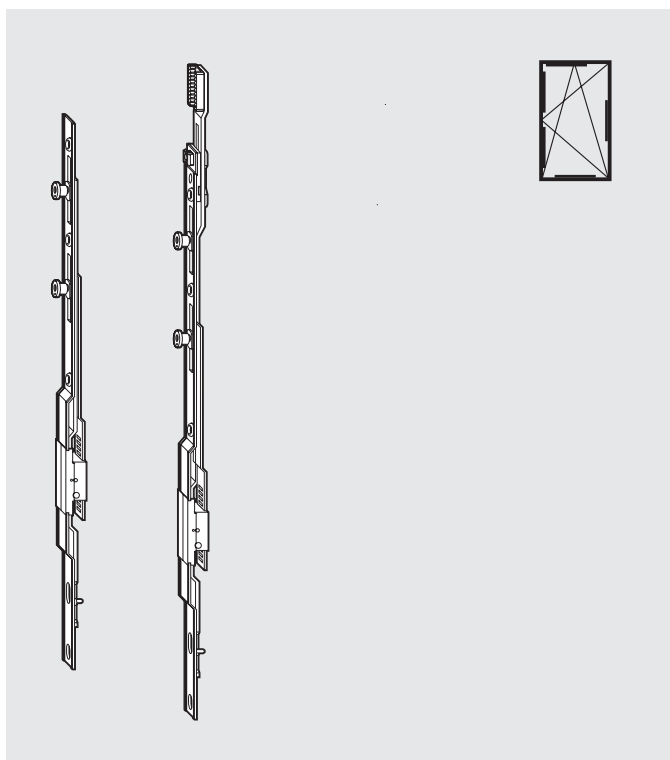


Druh výrobku

Objednáací číslo

Střední díl štulový převod

MV 200 propojovatelný, štulp dole (bez vyobr.)	280 342
MV 400 propojovatelný, štulp dole	280 343
MV 400 propojovatelný, štulp nahoře	280 345
MV 600 propojovatelný, štulp (bez vyobr.)	280 331



Druh výrobku

Počet a druh závěr. bodů

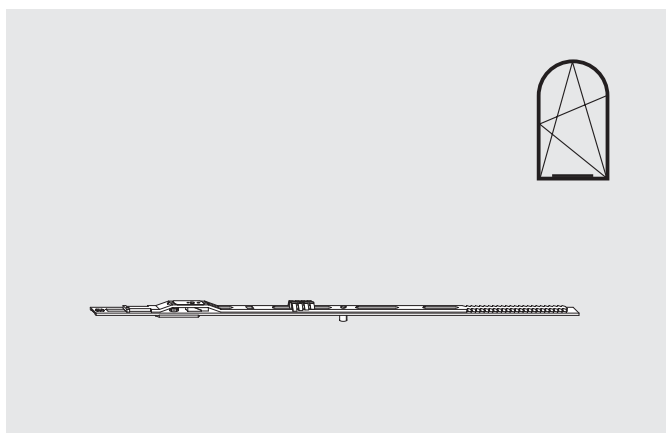
Objednáací číslo

Střední díl protiběžný

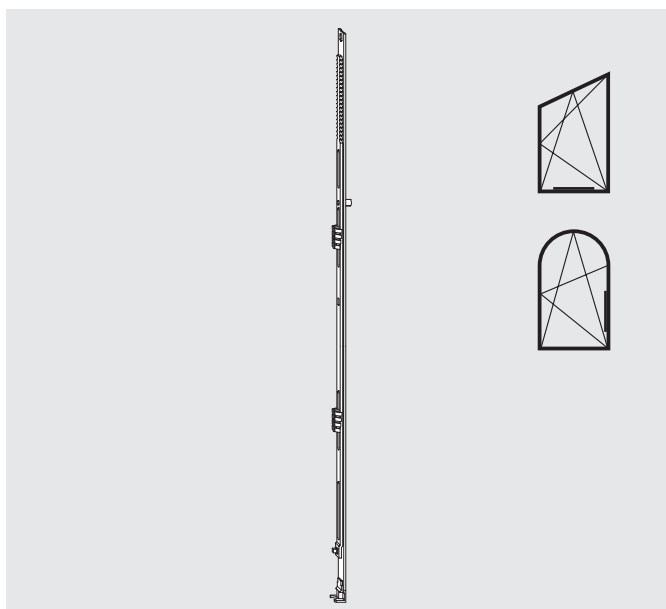
MV 400 protiběžný Použití: spodní vodorovná	2 P	330 079
MV 400 protiběžný, propojovatelný Použití: spodní vodorovná a nad uložení kliky	2 P	373 968
MV 400 protiběžný, propojovatelný (bez vyobr.) Použití: vrchní vodorovná, pod uložení kliky a závěsová strana	2 P	377 263

Roto NT

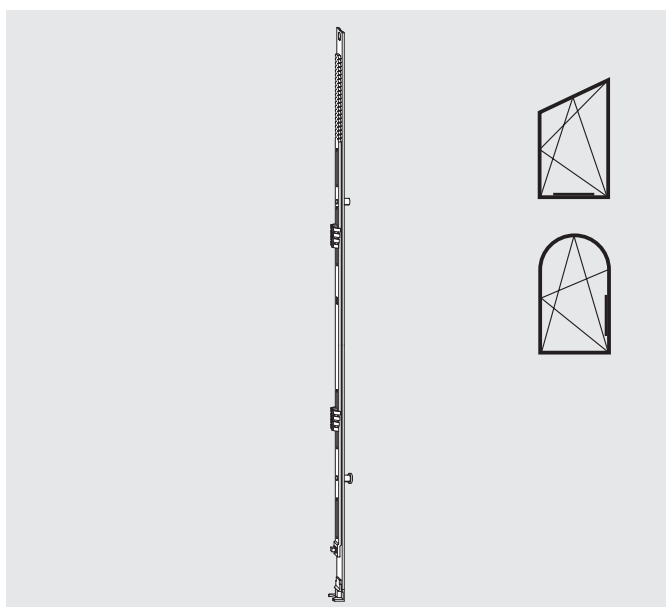
Obloukový díl vodorovný / svislý



Druh výrobku	Rozsah použití v mm FFB	Počet a druh zavěr. bodů	Objednací číslo
Obloukový díl vodorovný			
Oblou. díl 280	400– 500		245 728
Oblou. díl 440	501– 700		245 729
Oblou. díl 640	701– 900	1 E	245 730
Oblou. díl 840	901–1100	1 E	245 731
Oblou. díl 1040	1101–1300	1 E	245 732



Druh výrobku	Rozsah použití v mm FFH v mm FFB u kosoúh. oken	Počet a druh zavěr. bodů	Objednací číslo
Obloukový díl svislý			
Oblou. díl 420	500– 700 340– 530		245 715
Oblou. díl 620	701– 900 531– 730	1 E	245 717
Oblou. díl 820	901–1100 731– 930	1 E	245 719
Oblou. díl 1020	1101–1300 931–1130	1 E	245 721
Oblou. díl 1220	1301–1500 1131–1330	2 E	245 723
Oblou. díl 1420	1501–1700	2 E	245 725
Oblou. díl 1620	1701–1900	2 E	245 727



Druh výrobku	Rozsah použití v mm FFH v mm FFB u kosoúh. oke	Počet a druh zavěr. bodů	Objednací číslo
Obloukový díl svislý			
Oblou. díl 620	701– 900 531– 730	1 V / 1 E	245 716
Oblou. díl 820	901–1100 731– 930	1 V / 1 E	245 718
Oblou. díl 1020	1101–1300 931–1130	1 V / 1 E	245 720
Oblou. díl 1220	1301–1500 1131–1330	1 V / 1 E	245 722
Oblou. díl 1420	1501–1700	1 V / 2 E	245 724
Oblou. díl 1620	1701–1900	1 V / 2 E	245 726

Roto NT

Prodloužení pro oblouková okna



Druh výrobku	Rozsah použití v mm FFB	Počet a druh závěr. bodů	Objednací číslo
Prodloužení pro oblouková okna			
Obloukový díl 590 krátký propojovatelný	601-1300	2 E	245 734
Obloukový díl 750	601-1300	2 E	245 736



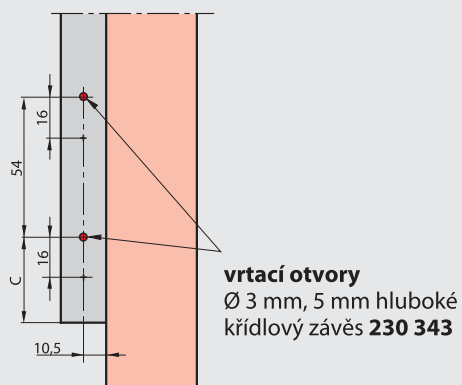
Druh výrobku	Rozsah použití v mm FFB	Počet a druh závěr. bodů	Objednací číslo
Prodloužení pro oblouková okna			
Obloukový díl 90 krátký propojovatelný	601-1300	1 V / 1 E	245 733
Obloukový díl 750	601-1300	1 V / 1 E	245 735

Roto NT

Křídlový závěs / rámové ložisko

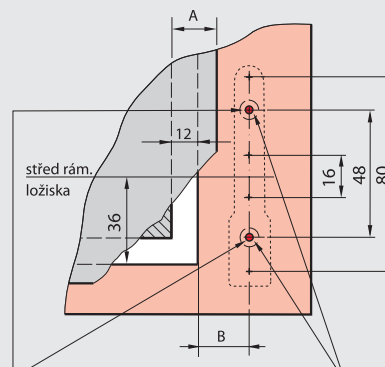
závěsová strana K, systémy 12/18(20)-9 a 12/20(21, 22)-13

Křídlový závěs K 3/100



přesah	rozměr C
18	49,5
20	51,5
21	52,5
22	53,5

Rámové ložisko K 3/100 a K 6/100*

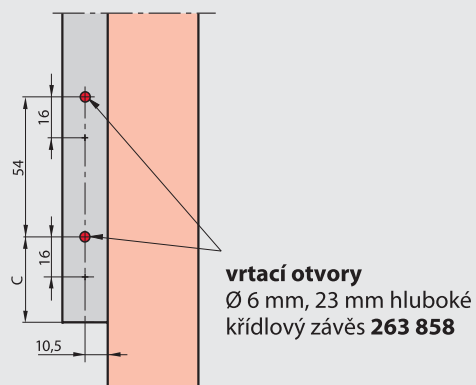


vrtací otvory Ø 3 mm, 3 mm hluboké
***vrtací otvory** vrchní Ø 6 mm, 4 mm hluboké, spodní Ø 6 mm, 19 mm hluboké

Kotvící čepy a vruty musejí procházet přes min. 2 stěny profilu.

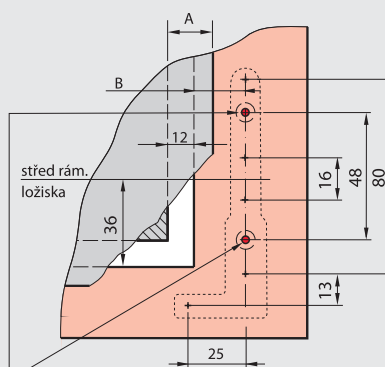
přesah rozměr A	rozměr B
18	16,5
20	18,5
21	19,5
22	20,5

Křídlový závěs K 6/130



přesah	rozměr C
18	49,5
20	51,5
21	52,5
22	53,5

Rámové ložisko K 6/130

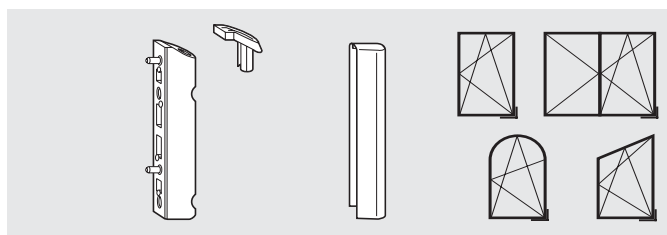


vrtací otvory vrchní Ø 6 mm, 9 mm hluboké, spodní Ø 6 mm, 19 mm hluboké

Kotvící čepy a vruty musejí procházet přes min. 2 stěny profilu.

přesah rozměr A	rozměr B
18	16,5
20	18,5
21	19,5
22	20,5

12 mm vůle
18/20/21/22 mm přesah
9/13 mm osa drážky



Druh výrobku

Objednací číslo

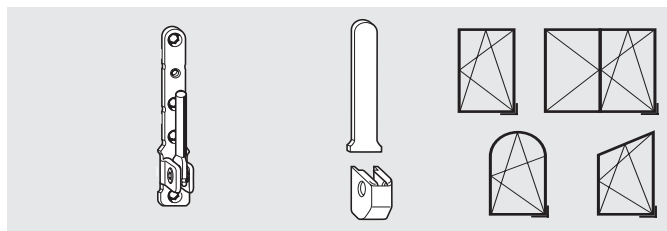
Křídlový závěs K 3/100

230 343

výškově seřiditelný
2 x Ø 3 mm čepy
Váha křídla 100 kg

Zátka křídlového závěsu K

245 363



Rámové ložisko K 3/100

258 590

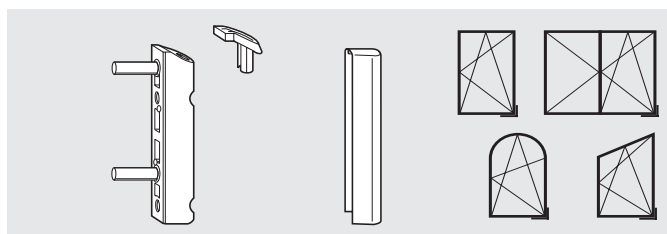
stranově seřiditelné
2 x Ø 3 mm čepy

Rámové ložisko K 6/100 (bez vyobr.)

258 592

stranově seřiditelné
2 x Ø 5,8 mm čepy

vrtací a šroubovací
Váha křídla 100 kg



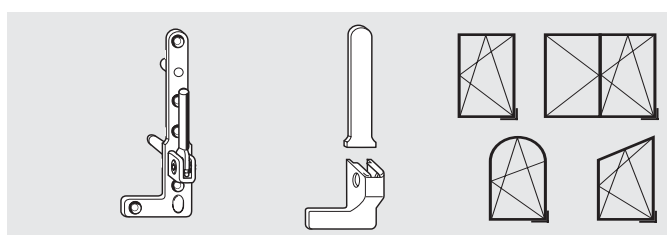
Křídlový závěs K 6/130

263 858

výškově seřiditelný
2 x Ø 5,8 mm čepy
Váha křídla 130 kg

Zátka křídlového závěsu K

245 363



Rámové ložisko K 6/130

L **230 354**

stranově seřiditelné

P **230 355**

2 x Ø 5,8 mm čepy

Váha křídla 130 kg

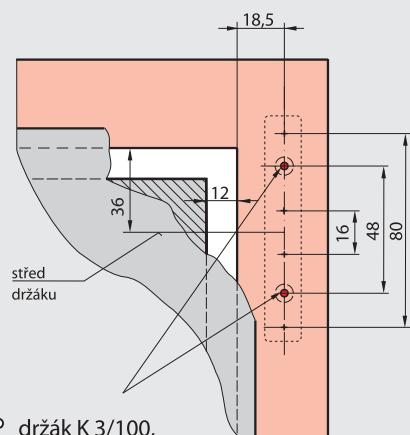
Krytky viz tabulka dole

Druh výrobku	Krytka křídlového závěsu K		Krytka rámového ložiska K	Krytka rám. ložiska K 100 kg	Krytka rám. ložiska K 130 kg
	Objednací číslo	Objednací číslo	Objednací číslo	Objednací číslo	Objednací číslo
R01.1 stříbrná	230 481	230 416	258 545	L 230 449 P 230 450	
R01.2 nová stříbrná	230 482	230 417	258 546	L 230 451 P 230 452	
R01.3 titan	329 188	329 189	329 190	L 329 191 P 329 192	
R03.1 zlatá matná	230 485	230 420	258 919	L 230 457 P 230 458	
R03.2 zlatá leštěná	230 484	230 419	258 920	L 230 455 P 230 456	
R04.1 šedohnědá	230 490	230 425	258 921	L 230 467 P 230 468	
R04.3 olivově hnědá	230 487	230 422	258 923	L 230 461 P 230 462	
R04.4 černohnědá	230 486	230 421	258 922	L 230 459 P 230 460	
R05.3 střední bronz	230 488	230 423	258 924	L 230 463 P 230 464	
R05.5 bronz	230 489	230 424	258 925	L 230 465 P 230 466	
R07.1/2 bílá	230 491	230 426	258 926	L 230 469 P 230 470	
Jiné barvy	230 492	230 427	258 928	L 230 471 P 230 472	

Roto NT

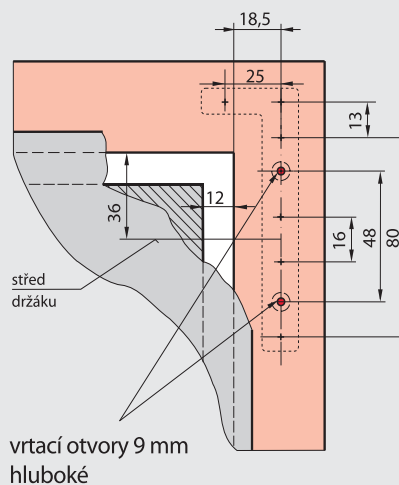
Otevíravý závěs / sklopný závěs závěsová strana K, systém 12/20-13

Držák K 3/100 příp. 6/100

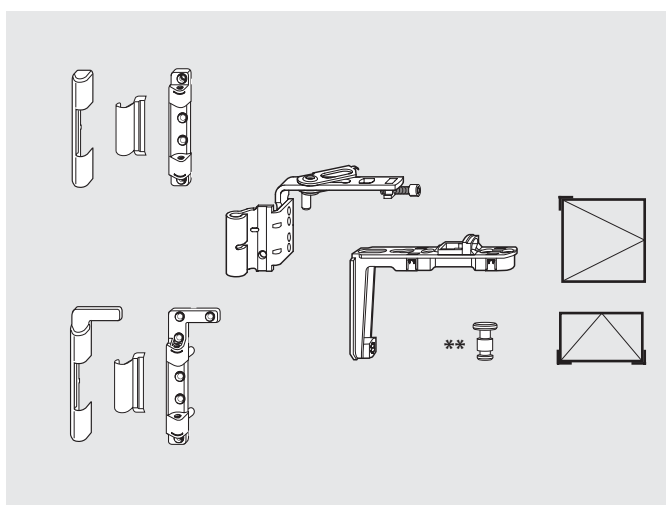


- držák K 3/100, vrtací otvory 4 mm hluboké
- držák K 6/100, vrtací otvory 9 mm hluboké

Držák K 6/130

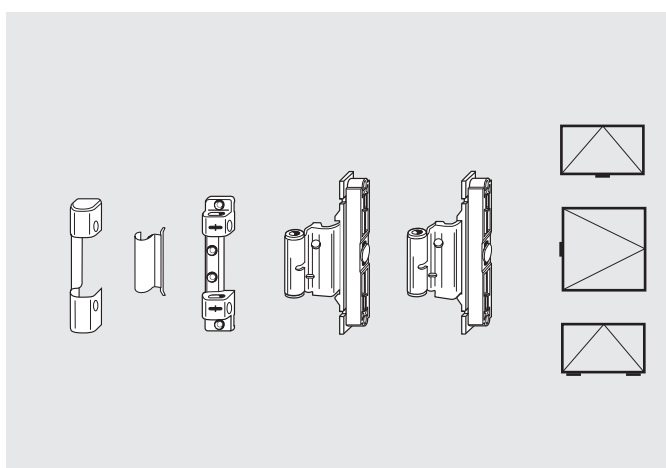


12 mm vůle
20 mm přesah
13 mm osa drážky



Druh výrobku Objednací číslo

Otev. závěs rámová část K 12/20-13	L 230 639 P 230 640
Otev. závěs křídlová část	331 488
Držák K 3/100* 2 x Ø 3 mm čepy Váha křídla max. 100 kg	230 177
Držák K 6/100* (bez vyobr.) 2 x Ø 5,8 mm čepy Váha křídla max. 100 kg	230 178
Držák K 6/130* 2 x Ø 5,8 mm čepy Váha křídla max. 130 kg	L 230 179 P 230 180
** Vložka pro sklopné křídlo	230 651



Sklopný závěs posuvný K, 12/20-13 **264 015**
+/- 3 mm, do kovací drážky

Sklopný závěs pevný K, 12/20-13 **264 019**
do kovací drážky

Držák K 3/100* (bez vyobr.) **230 177**

Držák K 6/100* (bez vyobr.) **230 178**

Držák K 3/100 seřiditelný* **245 706**

Držák K 6/100 seřiditelný* (bez vyobr.) **245 707**

Druh výrobku		Krytka držáku K 130 kg	Objednací číslo
R01.1	stříbrná	L 230 211 P 230 212	
R01.2	nová stříbrná	L 230 213 P 230 214	
R01.3	titan	L 329 181 P 329 182	
R03.1	zlatá matná	L 230 219 P 230 220	
R03.2	zlatá leštěná	L 230 217 P 230 218	
R04.1	šedohnědá	L 230 229 P 230 230	
R04.3	olivově hnědá	L 230 223 P 230 224	
R04.4	černohnědá	L 230 221 P 230 222	
R05.3	střední bronz	L 230 225 P 230 226	
R05.5	bronz	L 230 227 P 230 228	
R07.1/2	bílá	L 230 231 P 230 232	
Jiné barvy		L 230 233 P 230 234	

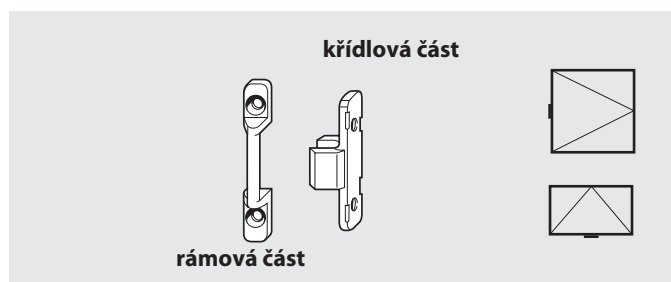
*** k tomu: Čep držáku** **227 354**

Krytky viz tabulka nalevo a dole

Druh výrobku		Krytka núžek K		Krytka držáku K 100 kg		Krytka obloukových núžek K		Krytka seřiditelného držáku K
		Objednací číslo		Objednací číslo		Objednací číslo		Objednací číslo
R01.1	stříbrná	230 243		230 195		231 355		230 304
R01.2	nová stříbrná	230 244		230 196		231 356		230 305
R01.3	titan	329 179		329 180		329 892		329 183
R03.1	zlatá matná	230 246		230 199		231 358		230 308
R03.2	zlatá leštěná	230 245		230 198		213 047		230 307
R04.1	šedohnědá	230 251		230 204		214 161		230 313
R04.3	olivově hnědá	230 248		230 201		213 046		230 310
R04.4	černohnědá	230 247		230 200		213 045		230 309
R05.3	střední bronz	230 249		230 202		231 366		230 311
R05.5	bronz	230 250		230 203		231 367		230 312
R07.1/2	bílá	230 252		230 205		213 044		230 314
Jiné barvy		230 254		230 206		213 049		230 315

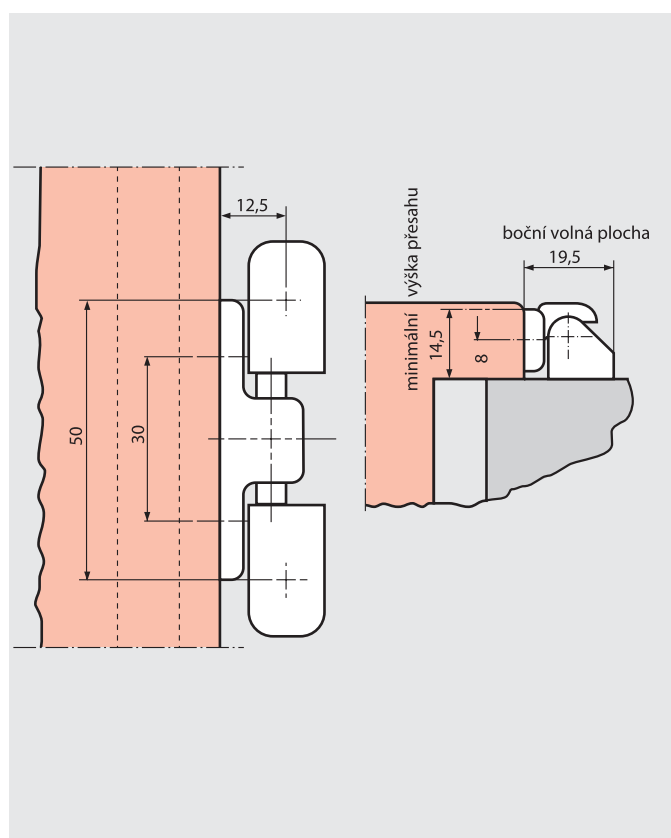
Roto NT

Přítlačný závěr

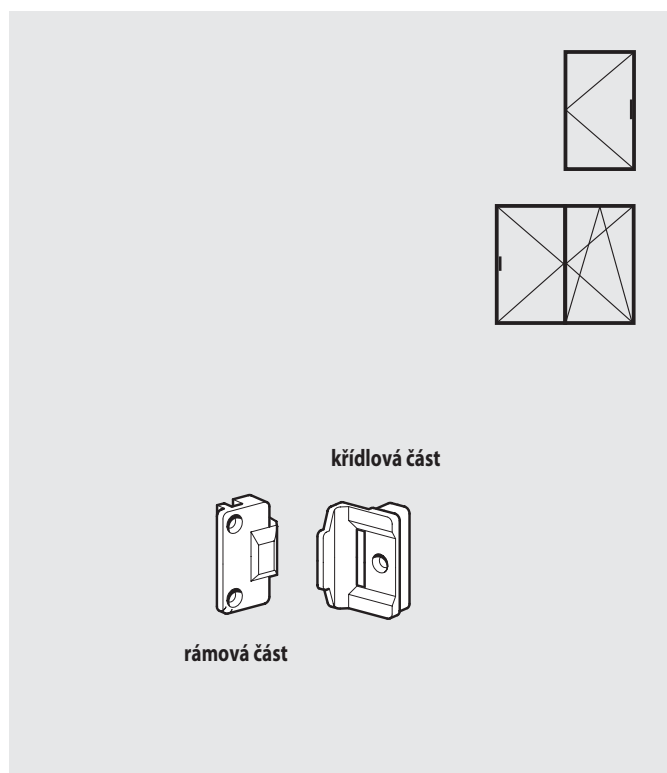


Přítlačný závěr	
Přítlačný závěr K rámová část	281 638
Přítlačný závěr K křídlová část	281 639

Vrtací schéma přítlačného závěru K



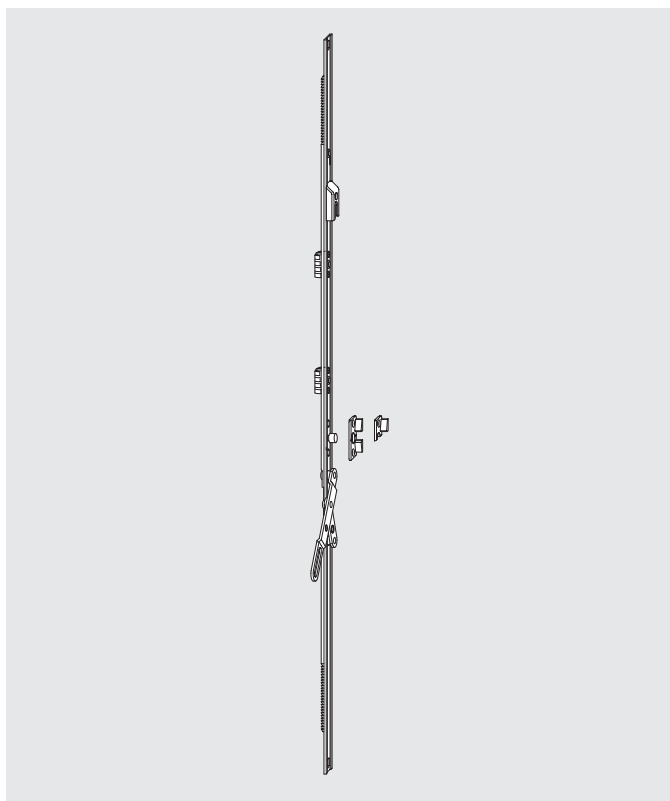
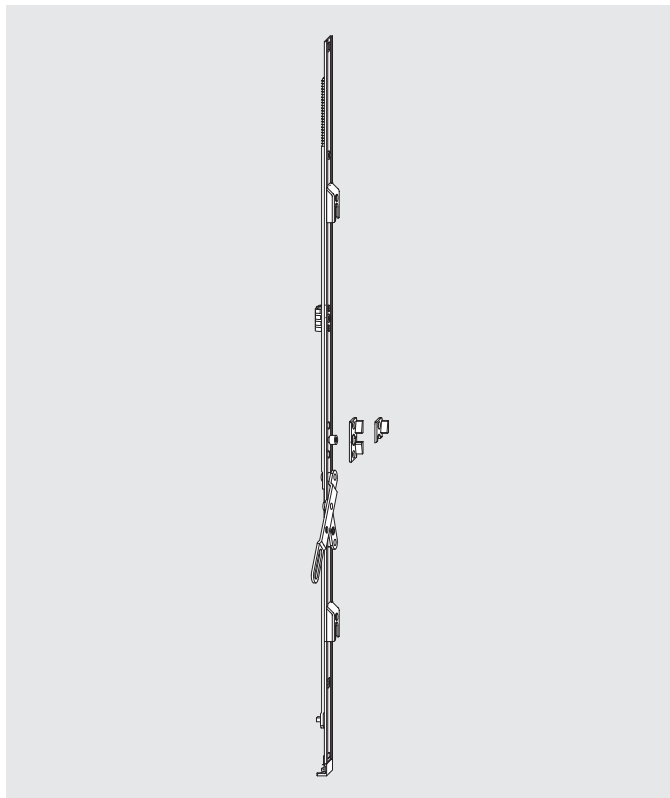
Druh výrobku		 Krytka přítlačného závěru K rámová část	 Krytka přítlačného závěru K křídlová část
		Objednací číslo	Objednací číslo
R01.1	stříbrná	229 858	229 863
R01.2	nová stříbrná	229 859	229 864
R01.3	titan	329 890	329 891
R03.1	zlatá matná	229 861	229 869
R03.2	zlatá leštěná	229 890	229 888
R04.1	šedohnědá	213 798	213 797
R04.3	olivově hnědá	229 856	229 857
R04.4	černohnědá	208 602	208 604
R05.3	střední bronz	229 862	229 873
R05.5	bronz	229 880	229 884
R07.1/2	bílá	208 598	208 600
Jiné barvy		229 891	229 889



Druh výrobku	Objednací číslo
Skrytý přítlačný závěr	
Křídlová část č. 4	264 211
pro plastové profily: Roplasto 6001 MD	295 647
Křídlová část č. 11	264 212
pro plastové profily: KBE MD	250 731
Křídlová část č. 12	331 483
pro plastové profily: Deceuninck 3000	307 410
Thyssen AD/MD13, Prestige AD, Prestige MD	264 234
Křídlová část č. 13	331 484
pro plastové profily: Accord Contour 7.0	284 093
Aluplast 3000, Schüco CT70 AD/MD	264 238
Aluplast Ideal 4000/5000/6000	257 351
Deceuninck Zendow	370 176
Rehau S735 MD	264 227
Roplasto 6001 SF AD	289 573
Salamander 2D/3D/MD13	262 159
Veka Softline MD9	250 730
Veka Topline MD13	284 093
Wymar 2000	287 047
Wymar 2500	343 801
Křídlová část č. 14	331 485
pro plastové profily: Aluplast 2000	264 236
Brügmann AD/MD13	345 091
Gealan 3000/7000	264 230
KBE AD	250 727
KBE 70 AD	264 254
KBE 70 MD	348 512
Kömmerling Eurodur 3S	250 726
Kömmerling Eurofutur	334 961
Plustec AD 13	264 254
Rehau S730AD	250 725
Rehau S796	256 510
Roplasto 7001	264 249
Trocal Economic /Confort	263 041
Veka Softline AD9	250 729
Veka Softline AD13	250 728
Veka Topline AD13	250 728
Křídlová část č. 15	264 218
pro plastové profily: Trocal Innonova 70 AD/MD Plus	336 817

Roto NT

Štulpový převod konstantní / variabilní



Rozsah použití v kovací drážce v mm FFH	Délka v mm	Výška kliky v mm	Objednací číslo
---	------------	------------------	-----------------

Štulpový převod konstantní

431– 500 ²⁾	490	195	233 408
501– 600 ³⁾			
431– 600	490	233	317 047¹⁾
601– 620 ²⁾	690	335	233 409
621– 800 ³⁾			
601– 800	690	195	242 730¹⁾ **
601– 800	690	195	242 731¹⁾ *
801–1000	890	490	233 410
801–1000	890	195	242 732¹⁾
1001–1200	1090	335	233 411
1201–1400	1290	335	233 412
1401–1600	1490	335	233 413
1601–1800	1690	335	296 145***
1801–2000	1890	640	296 074
2001–2200	2090	640	296 075
2201–2400	2290	640	296 076

Štulpový převod variabilní

370– 620	400	225– 350	233 418*
621– 800	680	393– 482	233 419
621– 900	680		242 726¹⁾ *
801–1200	980	482– 682	233 420
901–1200	980		242 728¹⁾
1201–1600	1380	448– 658	290 912
1601–2000	1780	680– 890	296 146
2001–2400	2180	880–1090	296 147

(v případě OS převodu s hloubkou trnu 8 mm použít štulpové převody 242 726 a 242 728)

Bezpečnostní pojistka (bez vyobr.)

314 203

pro štulpový převod předepsána u 2kř. okna bezpečnostní třídy č.2

¹⁾ pro OS převod s hloubkou trnu 8 mm

²⁾ se zvláštním rohovým vedením

³⁾ s rohovým vedením

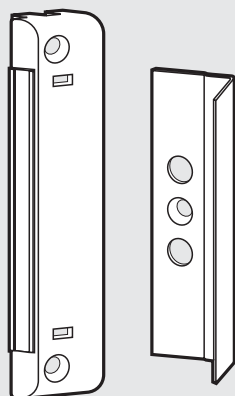
* bez úrovně a ovládací zarážky

** doplňkově lze použít úrovně a ovládací zarážka, bez rámového uzávěru

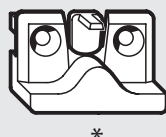
*** doplňkově lze použít úrovně a ovládací zarážka a západka (výška kliky 563/1000)

Roto NT

Magnetická západka / rámový uzávěr pro odvětrání



Druh výrobku	Objednací číslo	Objednací číslo
Magnetická západka 1kř.	rám. část	kříd. část
Accord Contour 7.0	331 773	244 517
Aluplast 2000/3000	331 765	244 517
Aluplast 4000/5000	331 774	244 517
Gealan 3000/7000	331 764	244 517
KBE AD	328 836	244 516
KBE 70 AD	328 836	244 517
KBE MD	328 837	244 516
Kömmerling Eurodur 3S	245 320	244 517
Plustec AD 13	331 768	244 517
Rehau S730/735	245 321	244 517
Roplasto 7001	331 767	244 517
Salamander 2D/3D	331 769	244 517
Schüco CT70	331 765	244 517
Thyssen AD13	258 515	244 517
Trocal Economic/Confort	331 776	244 517
Trocal Innonova 70 MD Plus	329 214	244 517
Veka Softline 9 mm osa	245 323	244 516
Veka Topline 13 mm osa	245 323	244 517
Wymar 2000	331 779	244 517

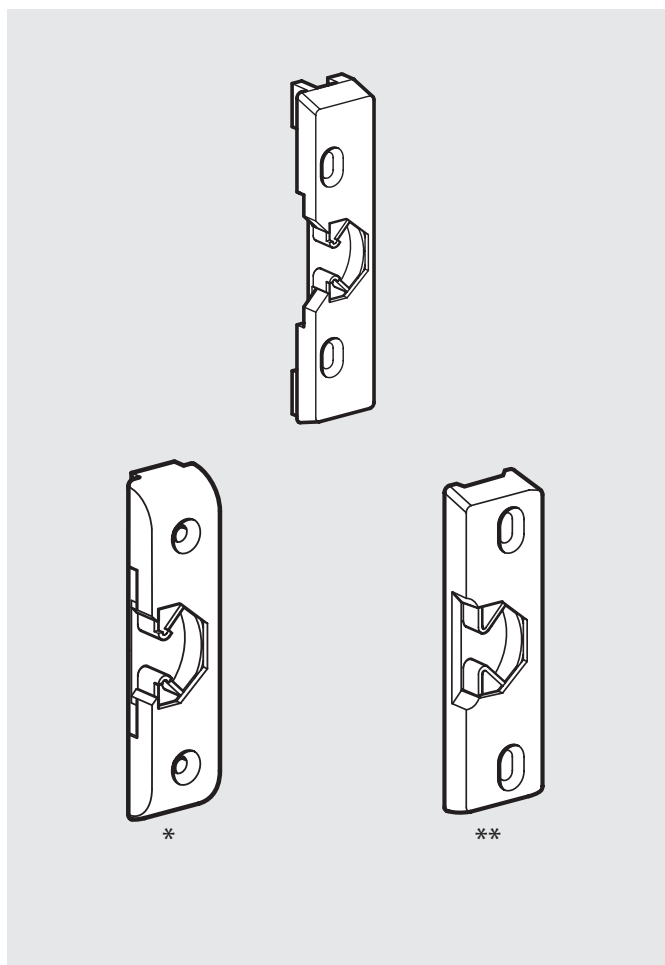


Druh výrobku	Objednací číslo
Rámový uzávěr pro odvětrání	
Accord Contour 7.0	292 198
Aluplast 2000/3000	260 532
Aluplast Ideal 4000/5000/6000	260 534
Brüggmann AD/MD13	292 198
Deceuninck 3000	260 532
Gealan 3000/7000	260 530
KBE AD	260 529
KBE 70 AD	263 232
KBE MD	260 533
Kömmerling Eurodur 3S	260 528
Plustec AD 13	263 232
Rehau S730AD/S735MD, S796	260 534
Roplasto 7001	260 532
Roplasto 6001 MD	295 650
Roplasto 6001 SF AD	260 536
Salamander 2D/3D/MD13	260 534
Schüco Corona AD/MD / CT70 AD/MD	260 534
Thyssen AD/MD 13 / Prestige AD / Prestige MD	260 531
Trocal Economic/Confort	263 039
Trocal Innonova 70 AD/MD Plus	336 815
Veka Softline AD/MD9	260 529
Veka Softline MD13	260 532
Veka Topline AD/MD13	260 532
Wymar 2000	287 045
Wymar 2500	284 627

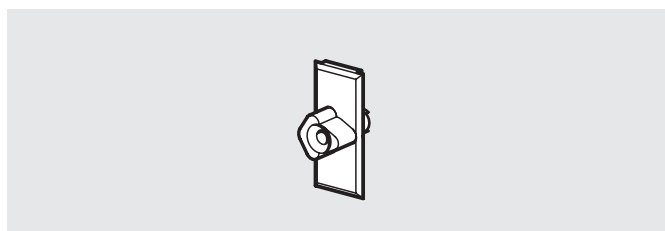
* pouze v kombinaci s rohovým vedením  nebo 

Roto NT

Západka / protikus západky

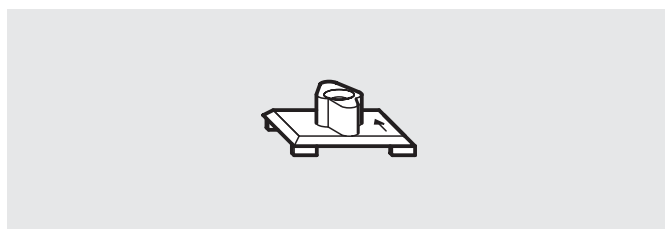


Druh výrobku	Objednací číslo
Západka	
Accord Contour 7.0	292 197
Aluplast 2000/3000	258 939
Aluplast Ideal 4000/5000/6000	257 362
Brüggmann AD/MD 13	292 197
Deceuninck 3000	264 391
Gealan 3000/7000	260 467
KBE AD	260 465
KBE 70 AD	264 391
KBE MD	260 472
Kömmerling Eurodur 3S	260 463
Kömmerling Eurofutur	334 959
Rehau S730AD/S735MD, S796	260 464
Roplasto 7001	260 473
Roplasto 6001 MD	295 682
Roplasto 6001 SF AD	256 108
Salamander 2D/3D/MD13	258 993
Schüco CT70 AD/MD	258 939
Thyssen AD/MD13 / Prestige MD	260 468
Trocal Economic/Confort	263 036
Trocal Innonova 70 AD/MD Plus	350 434
Veka Softline AD/MD9	256 782
Veka Softline MD13	256 781
Veka Topline AD/MD13	256 781
Wymar 2000/2500	287 064
* Západka na štulový převod	385 031
**Západka na štulový převod 7/8	244 594



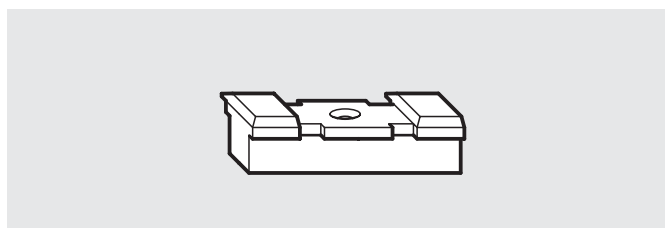
Protikus západky 256 020

k ukotvení na převod



Protikus západky 260 477

(pouze v kombinaci s podložkou 260 478 nebo 260 458)



Podložka pro protikus západky

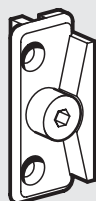
Ize osadit do kovací drážky na spodní a horní vodorovnou stranu 260 478

Podložka pro západku

protilehlá kovací drážka na štulovém křídle (bez vyobr.) 260 458
ve spojení s západkou 260 459

Roto NT

Úrovňová a ovládací zarážka



Druh výrobku

Objednáací číslo

Rámová část

Accord Contour 7.0	292 199
Aluplast 2000/3000	260 551
Aluplast Ideal 4000/5000/6000	260 557
Brüggmann AD/MD13	292 199
Deceuninck 3000	260 554
Deceuninck Zendow	370 175
Gealan 3000, 7000	380 118
KBE AD	260 547
KBE 70 AD	260 554
KBE MD	260 553
Kömmerling Eurodur 3S	260 545
Kömmerling Eurofutur	264 523
Plustec AD 13	264 523
Rehau S730AD/S735MD, S796	260 546
Roplasto 7001	260 554
Roplasto 6001 MD	260 561
Roplasto 6001 SF AD	260 559
Salamander 2D/3D/MD13	260 557
Schüco CT70 AD/MD	260 551
Thyssen AD/MD 13 / Prestige AD / Prestige MD	260 550
Trocal Economic/Confort	263 040
Trocal Innonova 70 AD/MD Plus	336 813
Veka Softline AD/MD9	260 548
Veka Softline MD13	260 552
Veka Topline AD/MD13	260 552
Wymar 2000	260 552
Wymar 2500	290 039



*



**

Rámová část

* pro štulpový převod	257 600
** pro protilehlou kovací drážku	260 539



Druh výrobku

Objednací
číslo

Křídlová část

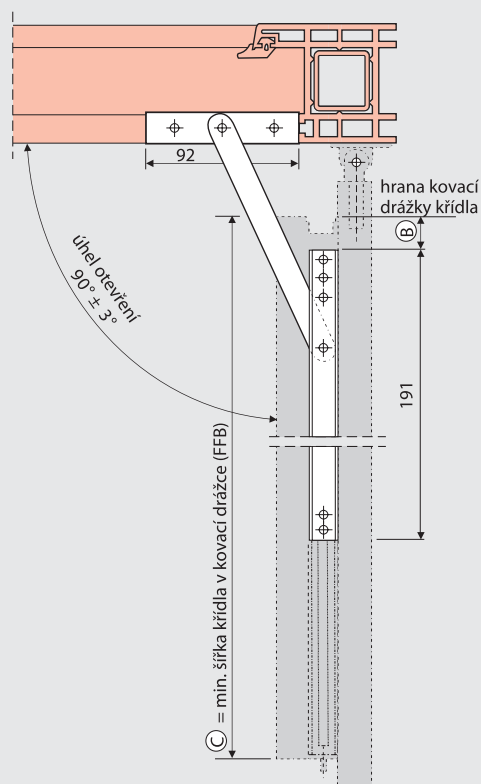
260 538

Roto NT

Omezovač otevření 191

Omezovač otevření 335

Omezovač otevření 191



Použití omezovače otevření 191

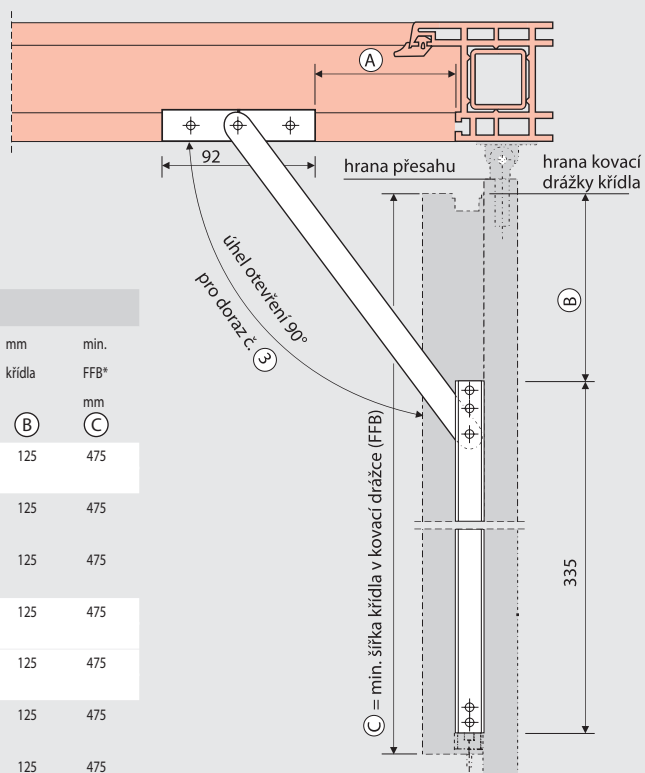
Vůle v mm	Přesah v mm	Při použití	Objednáací číslo	Úhel otevření	Rozměry rámu	mm křídla	min. FFB*	max. FFB
12	18-22	Kříd. závěs K	230 343	90° ± 3°	-	37	240	660
		Rám. ložisko K	258 590					

* Minimální rozměry při použití Rohového vedení OS: 430 mm

Omezovač otevření 335

Montážní upozornění

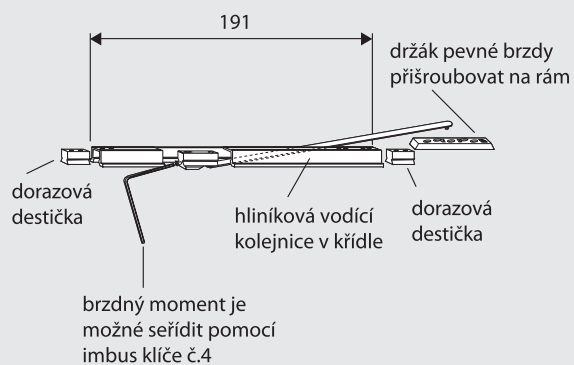
- 1) ve **vodícím kanálu** jsou vyznačena čísla **1, 2, 3**
- 2) **Dorazovou destičku z PVC** je nutné posunout na jeden z vylišovaných otvorů s číslem **1, 2, nebo 3** a přišroubovat



Použití omezovače otevření 335

Vůle v mm	Přesah v mm	Při použití	Objednáací číslo	Úhel otevření při dorazu č.			Rozměry rámu		min. FFB*
				①	②	③	mm A	mm B	
12	18-22	Kříd. závěs K	230 343	65°	80°	90°	100	125	475
		Rám. ložisko K	258 590						
12	18(18-9)	Kříd. závěs A	L 250 583	65°	80°	90°	100	125	475
		Kříd. závěs A	P 250 590						
12	18(18-9)	Rám. ložisko A	L 261 910	65°	80°	90°	100	125	475
		Rám. ložisko A	P 261 911						
12	20(20-9)	Kříd. závěs A	L 253 511	65°	80°	90°	100	125	475
		Kříd. závěs A	P 253 512						
12	20(20-9)	Rám. ložisko A	L 262 004	65°	80°	90°	100	125	475
		Rám. ložisko A	P 262 005						
12	20(20-13)	Kříd. závěs A	L 250 828	65°	80°	90°	100	125	475
		Kříd. závěs A	P 245 760						
12	20(20-13)	Rám. ložisko A	L 262 004	65°	80°	90°	100	125	475
		Rám. ložisko A	P 262 005						

* Minimální rozměry při použití Rohového vedení OS: 661 mm



Druh výrobku

Objednací číslo

Omezovač otevření 191

260 564

12 mm vůle
volitelný max. úhel otevření
plynule seřiditelný brzdny moment

Držák pevné brzdy

264 625

pro našroubování

Podložka

viz 3.9 / Strana 23

profilově závislá



Druh výrobku

Objednací číslo

Omezovač otevření 335

260 565

12 mm vůle
volitelný max. úhel otevření
plynule seřiditelný brzdny moment

Držák pevné brzdy

264 625

pro našroubování

Podložka

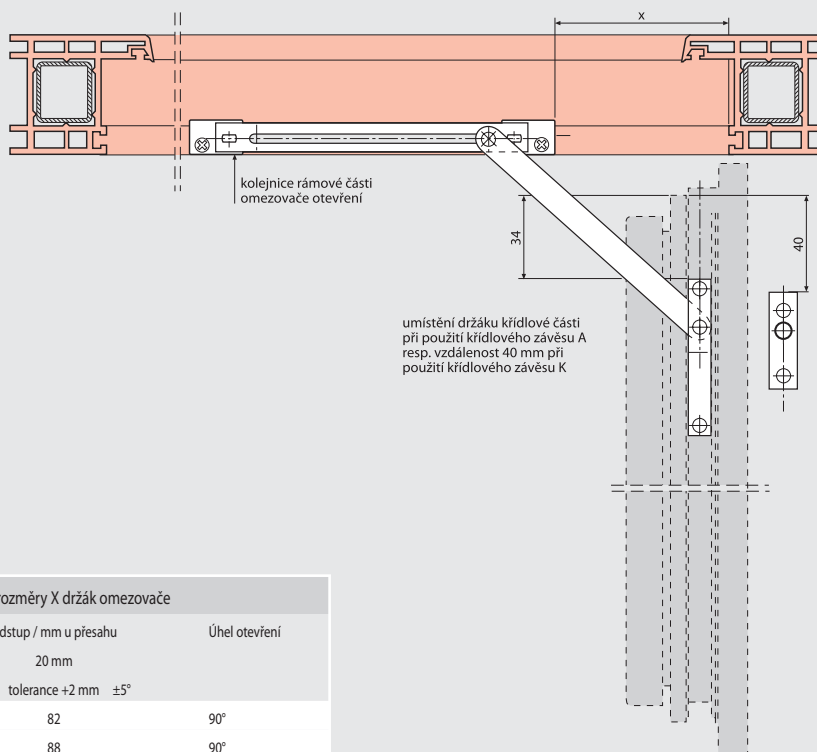
viz 3.9 / Strana 23

profilově závislá

Roto NT

Omezovač otevření A

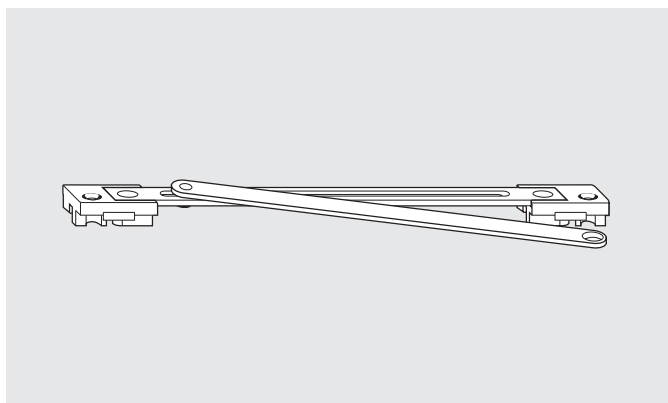
Omezovač otevření A



Montážní pokyny:

Montážní rozměry X držák omezovače

Použití	Vůle v mm	Objednací číslo	FFB min.	Odstup / mm u přesahu 20 mm tolerance +2 mm	Úhel otevření ±5°
Křidl. závěs K	12	260 562	290	82	90°
Křidl. závěs A	12	260 563	290	88	90°



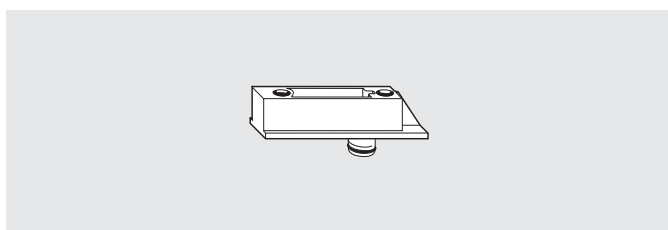
Druh výrobku

Objednací číslo

Omezovač otevíření A - rámová kolejnice

Gealan 3000, Gealan 7000	259 638
Gealan 6000	259 634
KBE AD	260 569
KBE MD	260 573
Kömmerling Eurodur 3S	260 567
Rehau S730/735	260 568
Roplasto 7001	260 574
Thyssen AD/MD 13	259 633
Veka Softline AD/MD	260 570

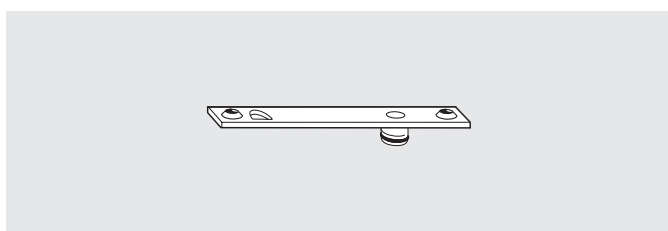
další profilové systémy na dotaz



Omezovač otevíření A - křídlová část

260 562

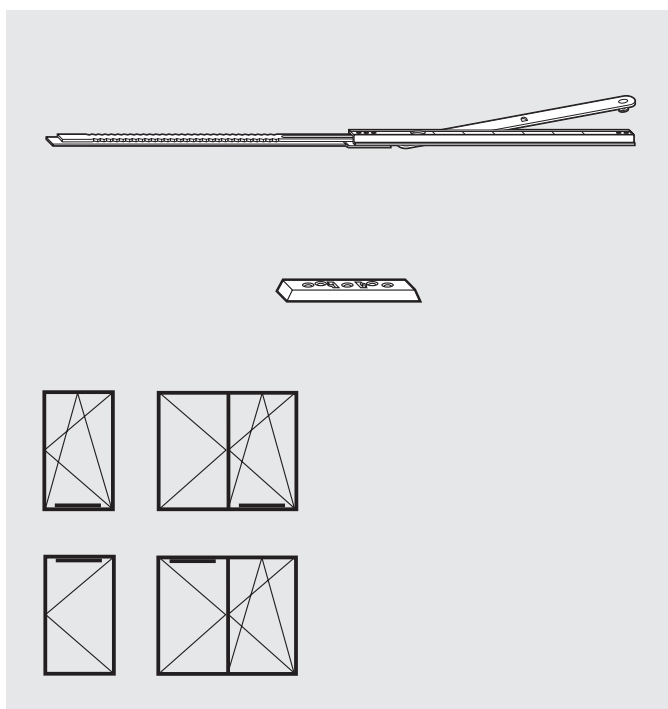
pro upevnění do kovací drážky



Omezovač otevíření A - křídlová část

260 563

pro našroubování na křídlový závěs A



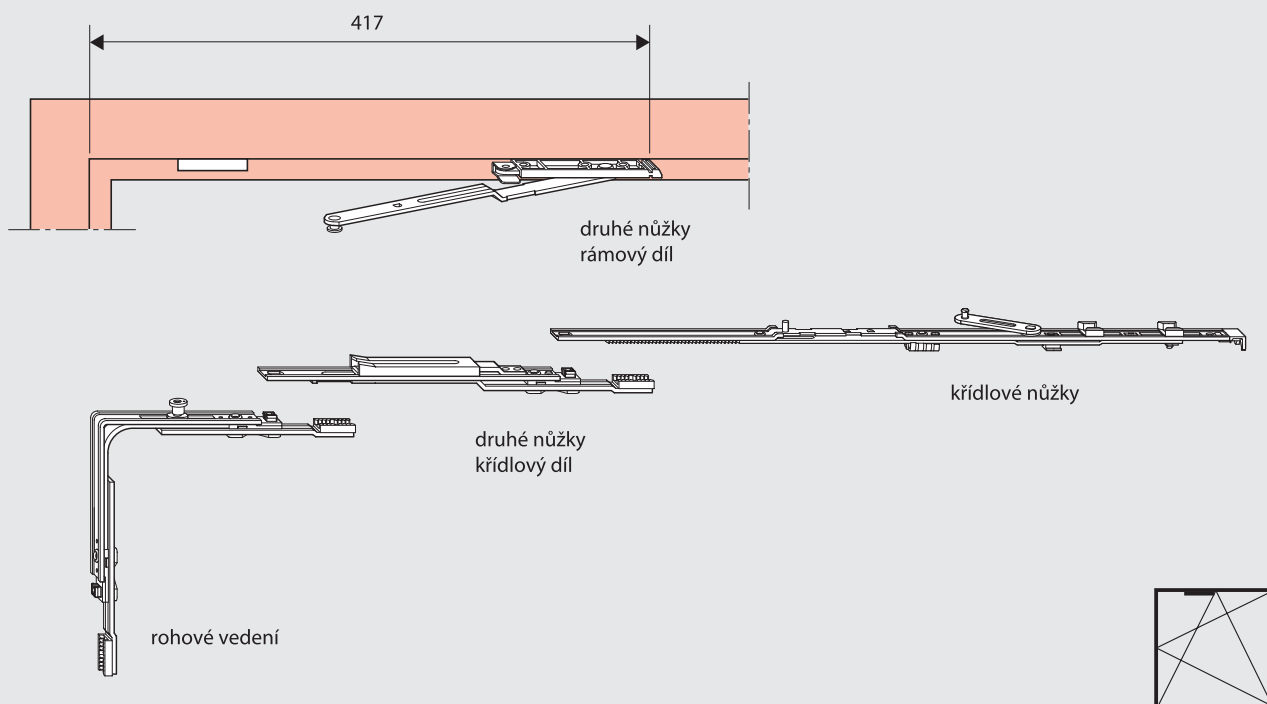
Druh výrobku	Objednací číslo
Brzda s aretací velikost 1 pro 12 mm vůli	264 623
Brzda s aretací velikost 2 pro 12 mm vůli	280 476
Držák pevné brzdy pro 12 mm vůli	264 625
Podložka profilově závislá	viz 3.9 / Strana 23

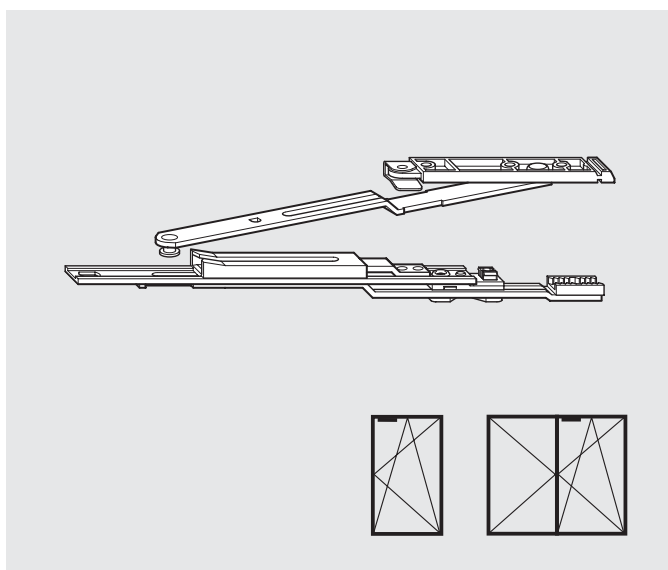
Rozsah použití FFB mm	Brzda s aretací velikost
700 – 900	velikost 1
901 – 1100	velikost 2
1101 – 1300	velikost 2 + prodloužení 200 (308 267)
1301 – 1500	velikost 2 + prodloužení 400 (260 193)

Roto NT

Druhé nůžky / sklopné nůžky

Montážní rozměry pro instalaci druhých nůžek





Druh výrobku

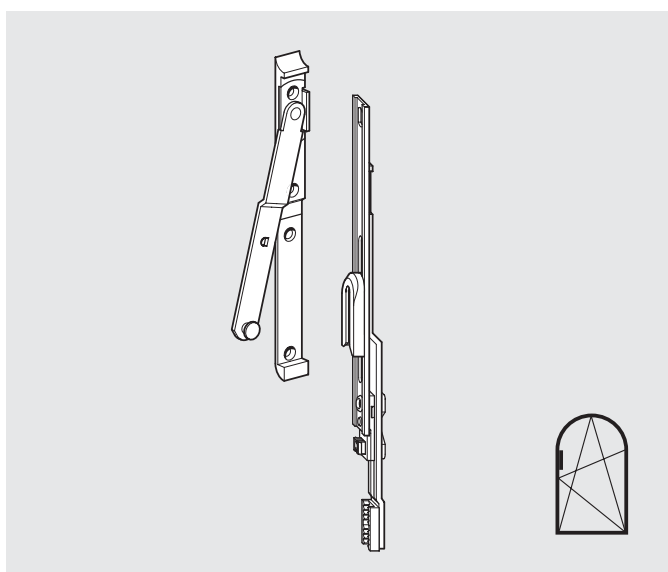
Objednací číslo

Druhé nůžky

255 237

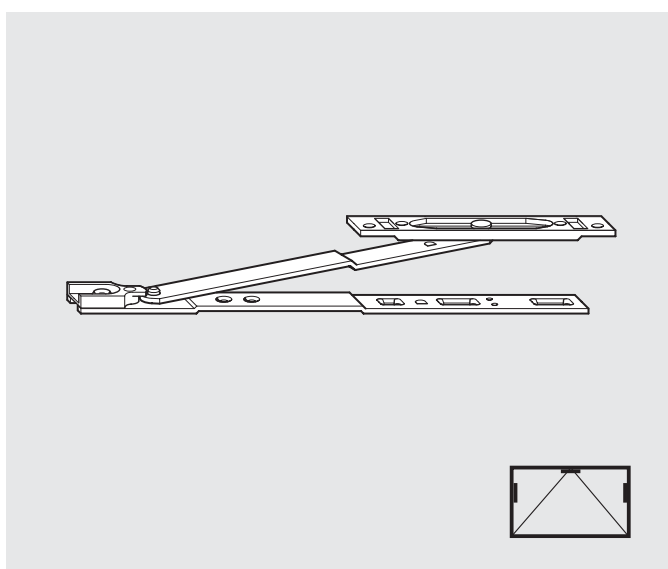
Druhé nůžky Tilt First (bez vyobr.)

292 022



Obloukové druhé nůžky

245 764



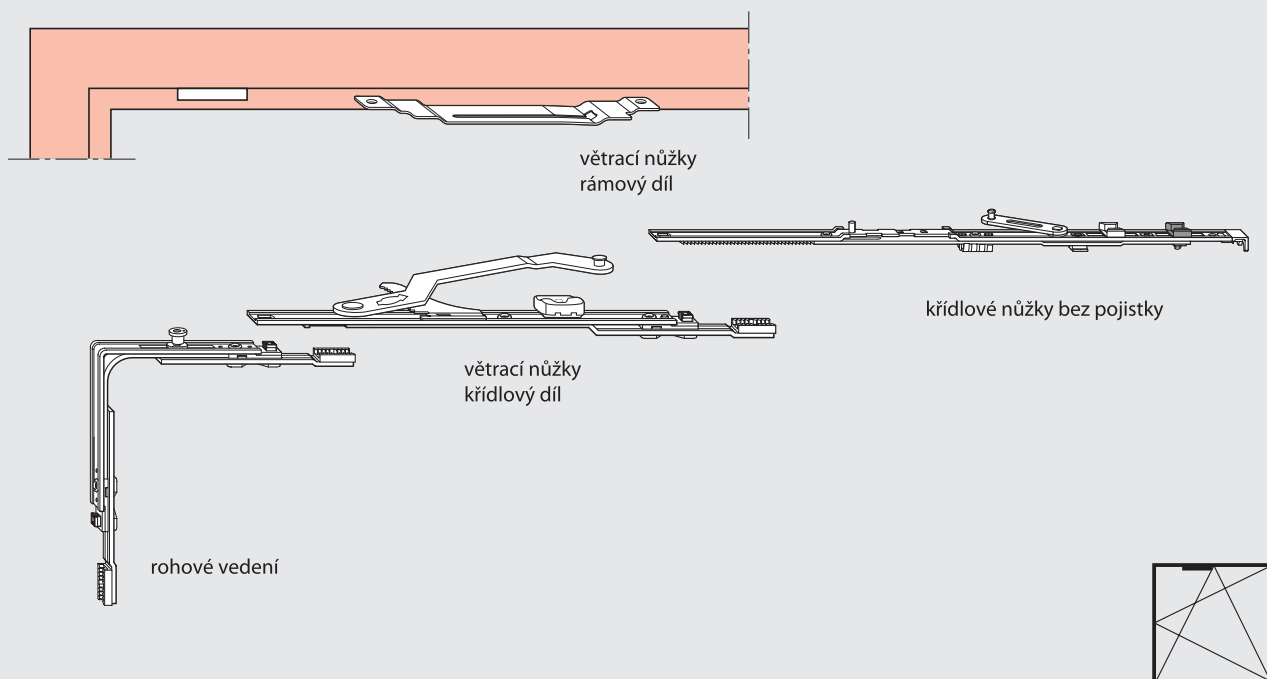
Sklopné nůžky

255 224

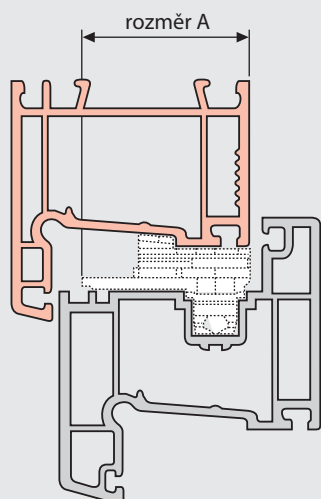
Roto NT

Větrací nůžky

Montážní rozměry pro instalaci větracích nůžek

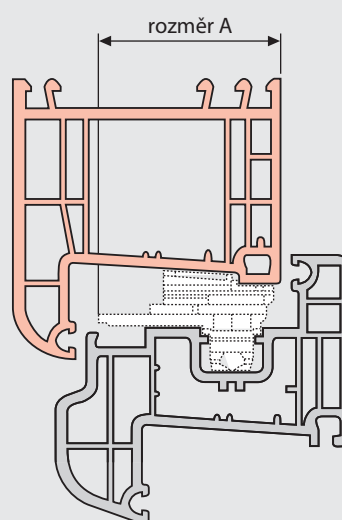


Závěrová osa 9 mm

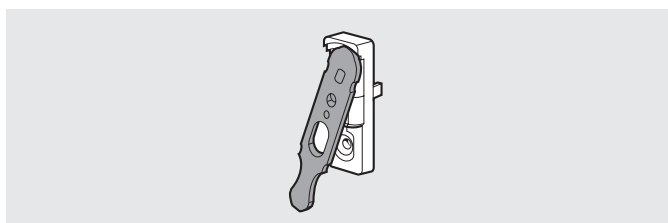
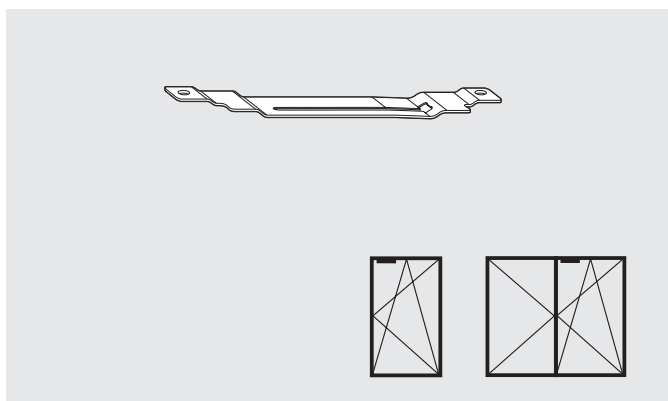
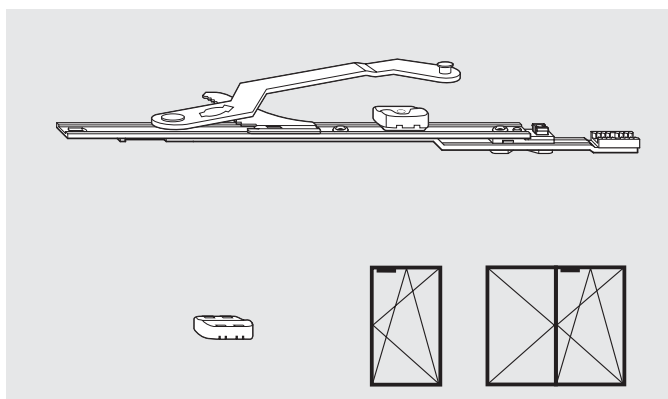


Rozměr A (mm)	Číslo nůžek
44	1
39	2
35	3
30	4

Závěrová osa 13 mm



Rozměr A (mm)	Číslo nůžek
48	1
43	2
39	3
34	4



Druh výrobku

Objednáací číslo

Větrací nůžky - křídlová část

Číslo nůžek 1 / (12 blokování)	L	288 001
	P	288 032
Číslo nůžek 2 / (9 blokování)	L	307 605
	P	307 606
Číslo nůžek 3 / (7 blokování)	L	315 996
	P	315 997
Číslo nůžek 4 / (5 blokování)	L	315 998
	P	315 999

Distanční krytka

281 635

vůle 13,5–15 mm

Větrací nůžky - rámová část

Aluplast Ideal 2000/3000	2	L	316 887
		P	316 888
Brüggmann AD	1	L	316 903
		P	316 904
Gealan 3000	2	L	316 917
		P	316 918
Gealan 7000	3	L	316 917
		P	316 918
KBE AD	2	L	316 928
		P	316 929
KBE AD 70	1	L	316 917
		P	316 918
Kömmerling Eurodur 3S	3	L	316 895
		P	316 896
Kömmerling Eurofutur	1	L	316 895
		P	316 896
Plustec AD 13	2	L	316 889
		P	316 890
Rehau S730/735	2	L	288 033
		P	288 034
Roplasto 7001	1	L	316 917
		P	316 918
Salamander 2D/3D	3	L	316 899
		P	316 900
Salamander Universal AD	2	L	316 932
		P	316 933
Schüco/CT70	1	L	316 887
		P	316 888
Thyssen AD 13	2	L	316 937
		P	316 938
Trocal Innonova 70	2	L	316 897
		P	316 898
Veka Softline AD	2	L	316 930
		P	316 931
Veka Topline AD	1	L	316 903
		P	316 904

Stabilizátor křídla

284 220

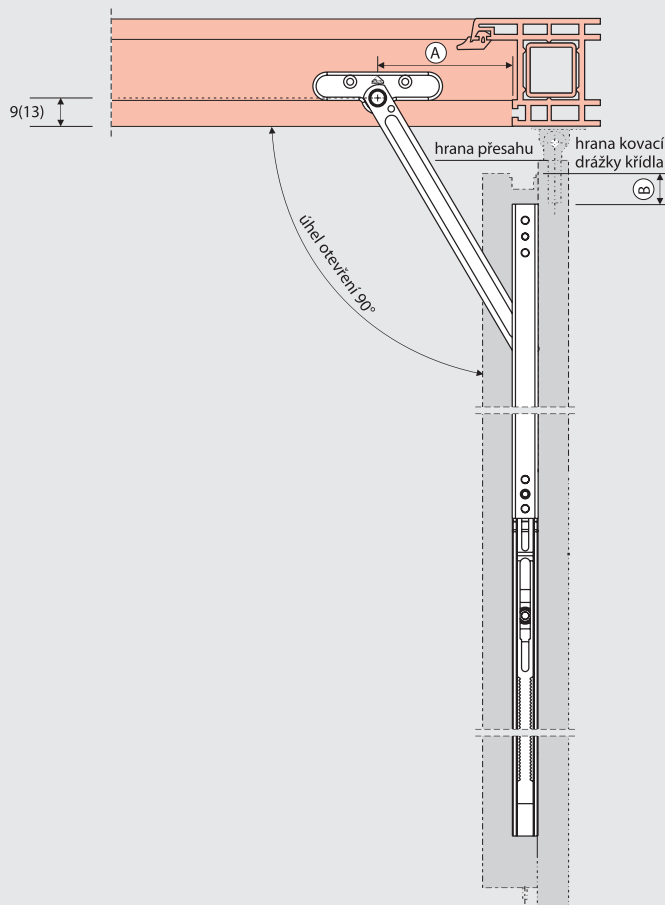
Pozor: Větrací nůžky nelze použít v kombinaci s úrovníovou a ovládací zarážkou, pouze se stabilizátorem křídla.

Pozor: Větrací nůžky nelze použít v případě profilových systémů se středovým těsněním.

Roto NT

Aretační nůžky

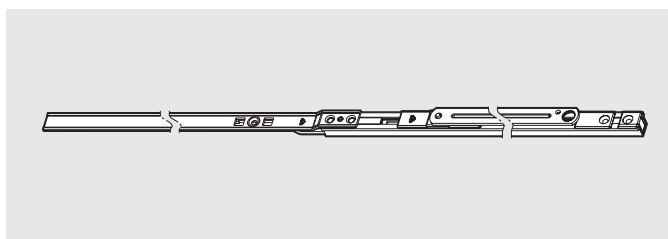
Aretační nůžky



Použití aretačních nůžek plast

Kříd. závěs K 3/100, vůle 12 mm		Kříd. závěs K 6/130, vůle 12 mm		Šířka v kovací drážce		Objednací číslo Aretačních nůžek	Úhel otevření	Rozměry		Použití s	Objednací číslo
Objednací číslo Kříd. závěs K 3/100 pro 12/18(20)-9 12/20(21, 22)-13		Objednací číslo Kříd. závěs K 6/130 12/18(20)-9 12/20(21, 22)-13		minimální	maximální			rámu (A)	křídla (B)		
230 343		263 858		620 mm	800 mm	307 123	90°	96 mm	11,5 mm		
230 343		263 858		801 mm	1000 mm	307 122	90°	96 mm	11,5 mm		
230 343		263 858		1001 mm	1200 mm	307 122	90°	96 mm	11,5 mm	Prod. 200 prop.	308 267
230 343		263 858		1201 mm	1400 mm	307 122	90°	96 mm	11,5 mm	MV 400 1E prop.	280 346

Kříd. závěs A, vůle 12 mm			Šířka v kovací drážce		Objednací číslo Aretačních nůžek	Úhel otevření	Rozměry		Použití s	Objednací číslo
Objednací číslo Kříd. závěs A pro 12/18-9	Objednací číslo Kříd. závěs A pro 12/20-9	Objednací číslo Kříd. závěs A pro 12/20-13	minimální	maximální			rámu (A)	křídla (B)		
L 245 755	L 250 577	L 250 828	700 mm	875 mm	280 118	90°	92 mm	87 mm		
P 245 756	P 250 578	P 245 760	700 mm	875 mm	280 118	90°	92 mm	87 mm		
L 245 755	L 250 577	L 250 828	876 mm	1075 mm	280 126	90°	92 mm	87 mm		
P 245 756	P 250 578	P 245 760	876 mm	1075 mm	280 126	90°	92 mm	87 mm		
L 245 755	L 250 577	L 250 828	1076 mm	1275 mm	280 126	90°	92 mm	87 mm	Prod. 200 prop.	308 267
P 245 756	P 250 578	P 245 760	1076 mm	1275 mm	280 126	90°	92 mm	87 mm	Prod. 200 prop.	308 267
L 245 755	L 250 577	L 250 828	1276 mm	1475 mm	280 126	90°	92 mm	87 mm	MV 400 1E prop.	280 346
P 245 756	P 250 578	P 245 760	1276 mm	1475 mm	280 126	90°	92 mm	87 mm	MV 400 1E prop.	280 346




Druh výrobku

Objednací číslo

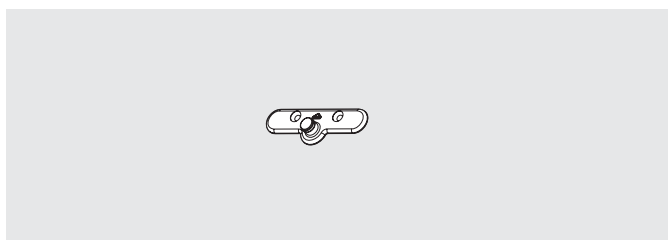
Aretační nůžky

Aretační nůžky K

307 123

Aretační nůžky K 1 

307 122



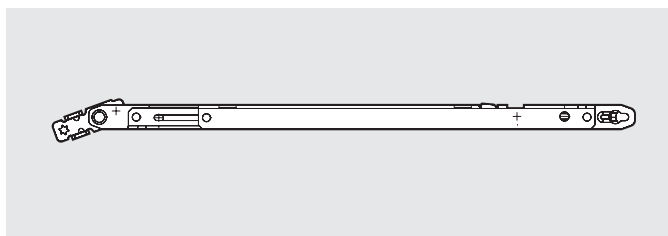
Drehanschlag rámová část K

Rehau S730AD/S735MD

290 254

MB Carat

335 100



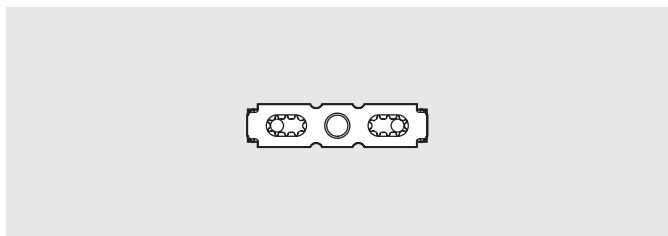
Nůžky sklopných křídel

Nůžky sklopných křídel - typ 1

347 131

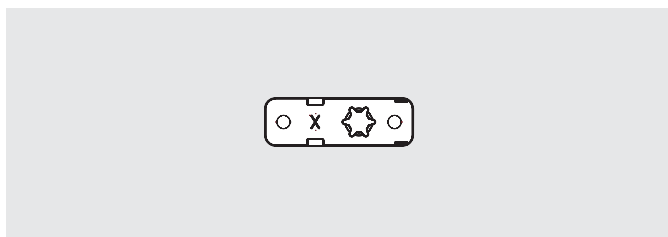
Nůžky sklopných křídel - typ 2

347 132



Držák nůžek sklopných křídel

348 277



Podložky

Podložka 3,5 mm bílá (RAL 9016)

347 133

Podložka 3,5 mm hnědá (RAL 8019)

347 134

Podložka 5,5 mm bílá (RAL 9016)

347 236

Podložka 5,5 mm hnědá (RAL 8019)

347 237

Podložka 8 mm bílá (RAL 9016)

347 238

Podložka 8 mm hnědá (RAL 8019)

347 239

Podložka zkosená 3,5 mm bílá (RAL 9016)

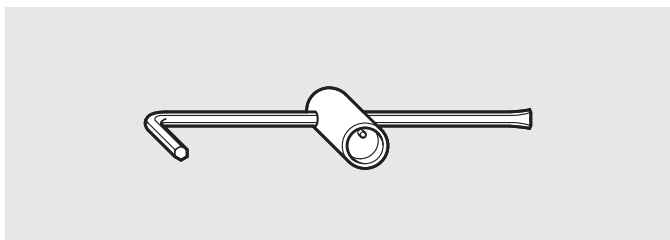
347 240

Podložka zkosená 3,5 mm hnědá (RAL 8019)

347 241

Roto NT

Ostatní díly



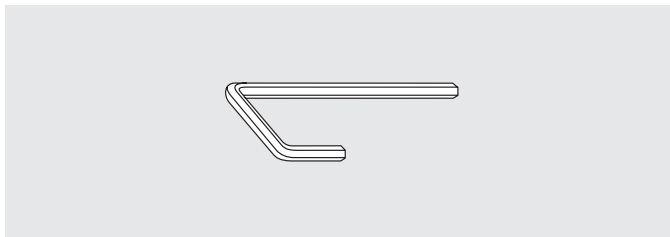
Druh výrobku

Objednáací
číslo

Seřizovací klíč

258 191

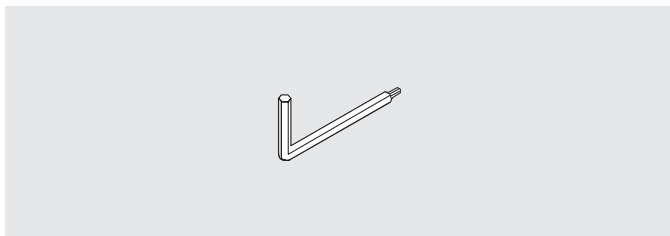
pro závěrové čepy **V**



Šestihranný imbusový klíč

208 609

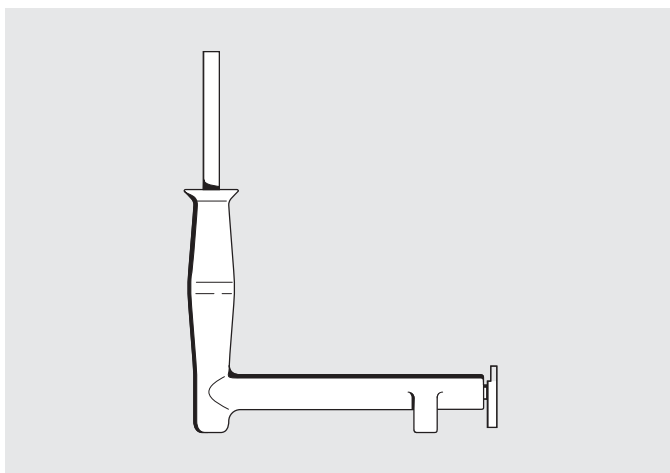
pro závěrové čepy **E** a **P**



Šestihranný imbusový klíč 2,5/4

230 764

pro **Nachregulierung**



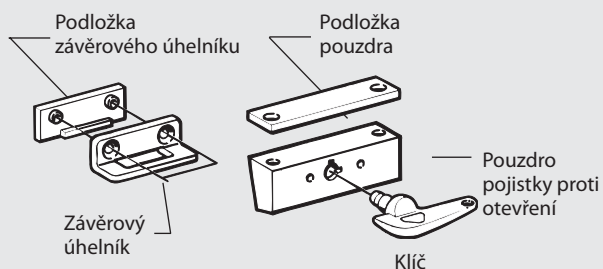
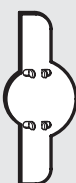
Vytahovací klika

311 029

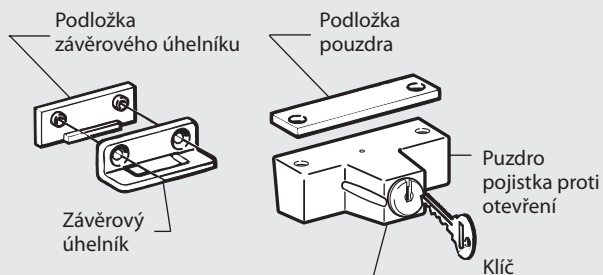
um Axerlagerstift einzuschieben bzw. herauszuziehen

Planžeta

230 765



max. výška přesahu 20 mm



Zámkovou vložku je možné odblokovat pouze klíčem

max. výška přesahu 20 mm

Druh výrobku

Objednací číslo

Omezovač zdvihu

264 603

OS převod na 90°

Ochrana proti odvrtání

264 601

8/15/25/30/35/40/45/50 mm hloubka trnu

Spojovací krytka

350 401

Spojka trojúhelníkových oken

264 606

Pojistka proti otevření

RotoSil pojistka proti otevření

287 575

RotoSil klíč

287 577

bílá **beschichtet** pojistka proti otevření

230 157

bílý **beschichtet** klíč

230 149

hnědá pojistka proti otevření

230 160

hnědý klíč

230 150

Podložka pro pouzdro

RotoSil

287 578

bílá

230 155

hnědá

230 158

Podložka pro závěrový úhelník

RotoSil

287 579

bílá

230 156

hnědá

230 159

Pojistka proti otevření se zámkovou vložkou

RotoSil

257 070

bílá **beschichtet**

230 153

hnědá **beschichtet**

230 152

Podložka pro pouzdro

RotoSil

287 578

bílá

230 155

hnědá

230 158

Podložka pro závěrový úhelník

RotoSil

287 579

bílá

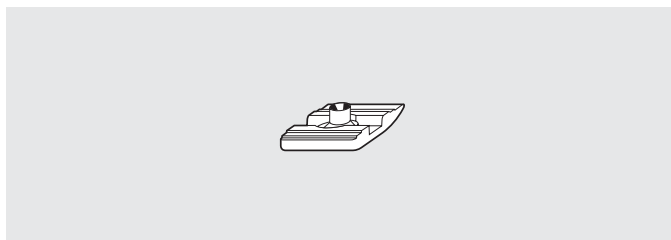
230 156

hnědá

230 159

Roto NT

Ostatní díly



Druh výrobku

Objednací číslo

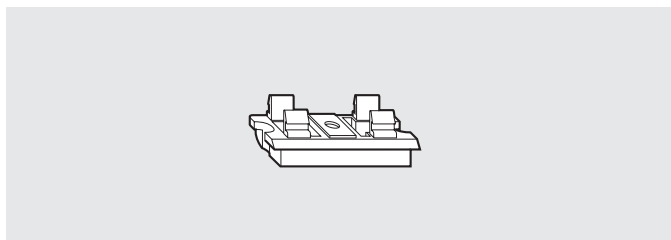
Náběh

vůle 12 mm

350 402

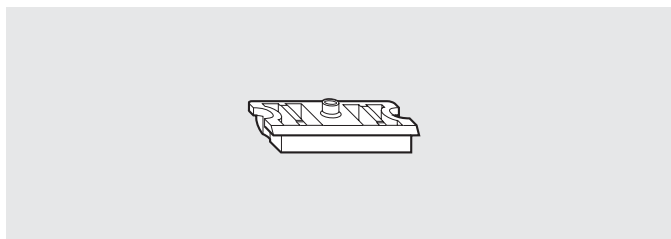
vůle 13 mm

350 403



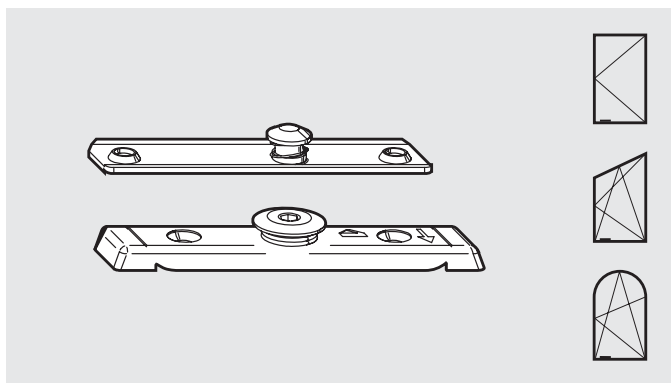
Náběh do kovací drážky

281 290



Náběh na krycí lištu

281 289



Náběh

použít pouze s obloukovým dílem (viz 3.4 / Strana 7)

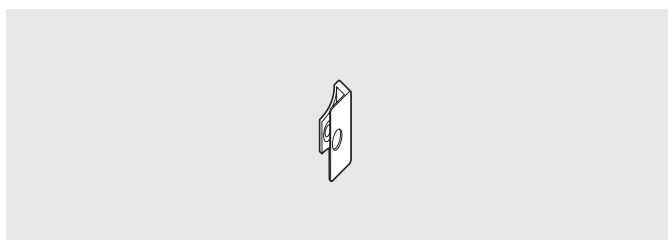
vůle 4 mm a 12 mm,

245 765

k zafrézování nebo pro našroubování, seřiditelný

Podložka pro rámovou část při euro drážce 7/8

375 930

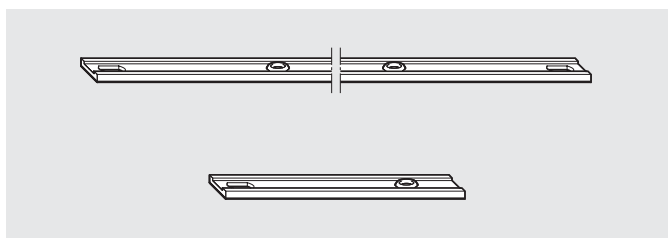


Druh výrobku

Objednací číslo

Bezpečnostní pojistka na štlupový převod

314 203



Krycí lišta

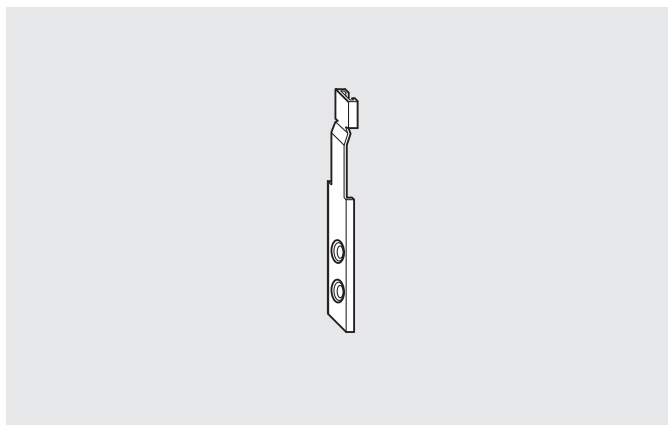
287 483

(délka 2015 mm, 10 upevňovacích otvorů)

Krycí lišta krátká

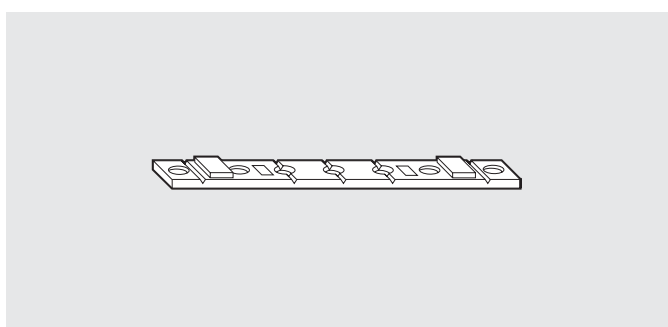
296 064

(délka 105 mm, 1 upevňovací otvor)



Koncovka kosoúhlých oken

246 734



Podložka

Accord Contour 7.0	292 201
Aluplast Ideal 2000/3000	294 369
Aluplast 4000/5000/6000	294 365
Brüggmann AD/MD	292 201
Gealan 3000/7000	294 370
Gealan 6000	294 371
KBE AD	294 439
KBE MD	294 463
Kömmerling Eurodur 3S	294 464
Rehau S730/S735	294 469
Salamander Universal AD	294 472
Schüco Corona AD/MD	294 365
Schüco CT70	294 364
Thyssen AD/MD 13	294 369
Veka Softline AD/MD	294 537
Veka Topline	294 364